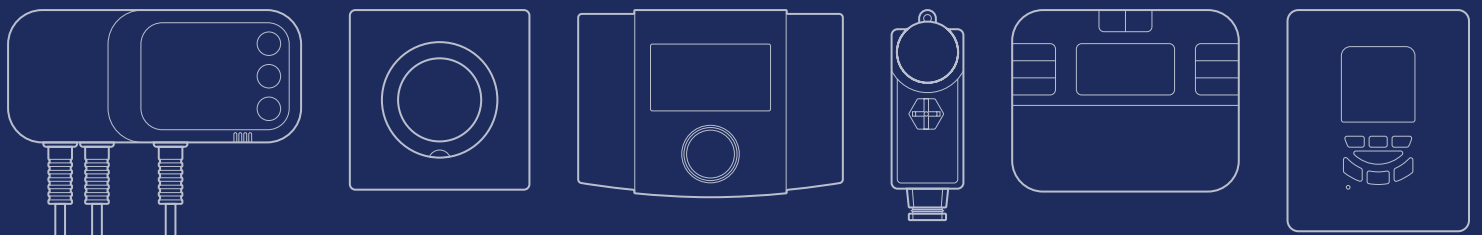
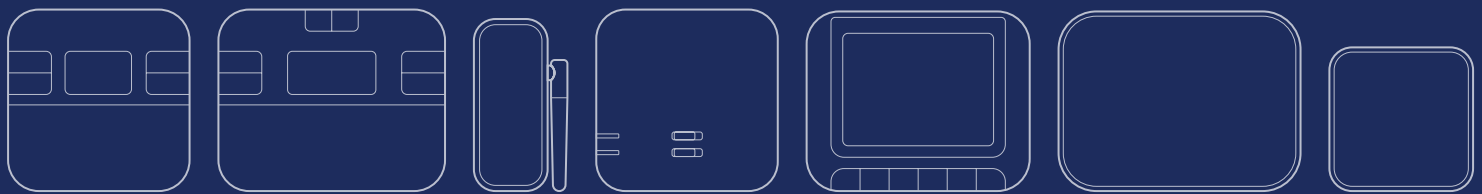
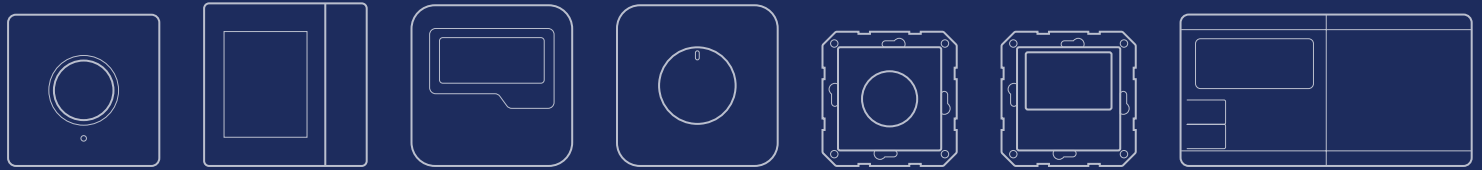
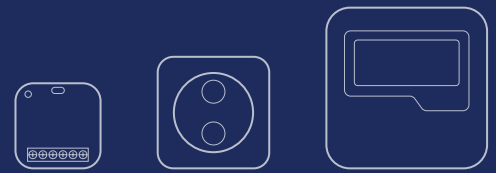


КАТАЛОГ ПРОДУКЦІЇ



2024



ЗНАЧЕННЯ ІКОНОК



Живлення 2 х АА лужні батарейки



Живлення 2 х ААА лужні батарейки



Живлення 4 х ААА лужні батарейки



Живлення 1 х CR2 акумулятор (3 В)



Живлення 1 х CR3032 акумулятор (3 В)



Новинка



Живлення 1 х CR123 А акумулятор (3 В)



Живлення 230В АС 50 Гц



Живлення 24В АС 50 Гц



Живлення 5В DC



Живлення вбудованим акумулятором



5 років гарантії



Бездротовий зв'язок ZigBee



Бездротовий зв'язок 868МГц



Дротовий зв'язок



Контакти без напруги



Можлива робота в режимі ONLINE або OFFLINE

РІШЕННЯ SMART HOME

карта сумісних товарів	4-7	
серія SMART HOME	8-17	■
серія FC регулятор фанкойлів	16	■

ПІДЛОГОВЕ ОПАЛЕННЯ ДРОВОВА СИСТЕМА

карта сумісних товарів	18-19	
серія EXPERT NSB	20-21	■
серія EXPERT HTR	22-23	■
серія EXPERT	24-25	■
термоприводи та сервоприводи	28	■

ІНШІ РЕГУЛЯТОРИ

регулятори OPENTHERM	26-27	■
Інтернет терморегулятори	29	■
серія STANDARD	24, 30-31	■

АКСЕСУАРИ

клапани PMV	32	■
інше	32-33	■

Технічні дані та схеми підключення	34-45
--	-------

КАРТА СУМІСНИХ ТОВАРІВ
РЕЖИМ ОНЛАЙН



ІНТЕРНЕТ



Завантажити з
App Store
Завантажити з
Google Play



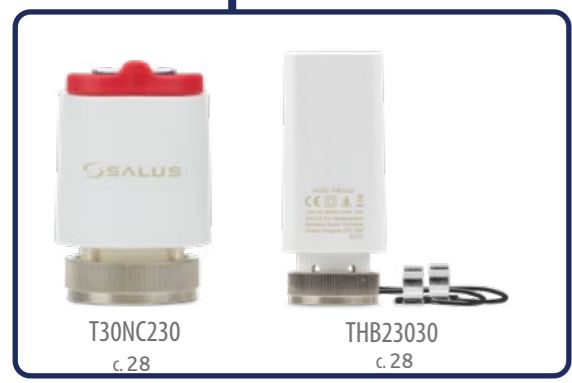
ПІДЛОГОВЕ опалення



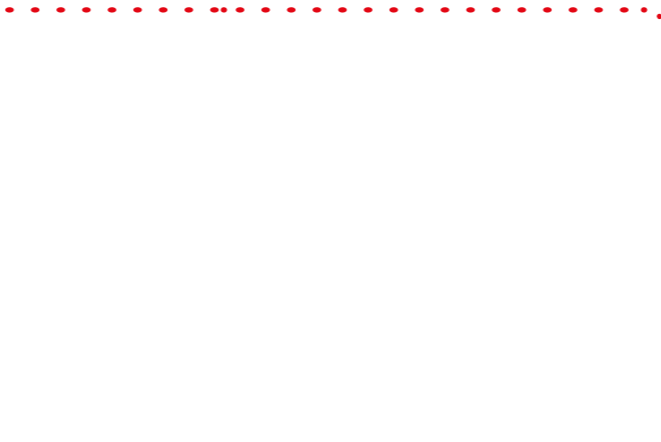
РАДІАТОРНЕ опалення



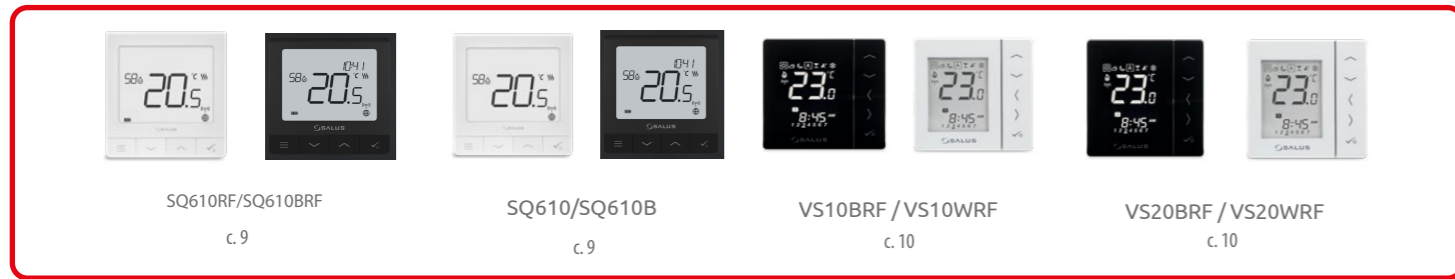
Радіаторні термоголовки TRV



КАРТА СУМІСНИХ ТОВАРІВ РЕЖИМ ОФЛАЙН



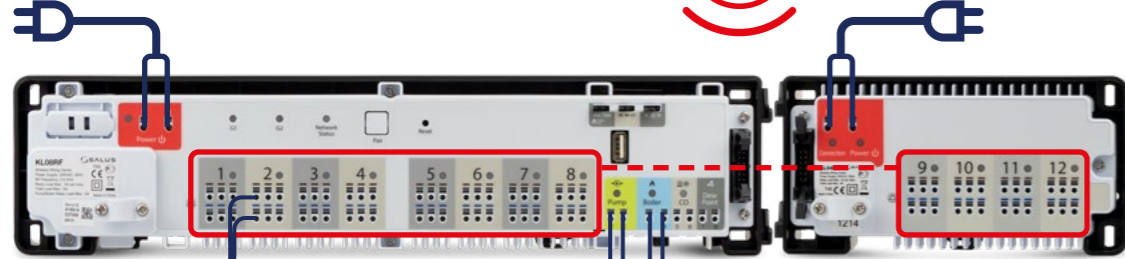
ПІДЛОГОВЕ опалення



РАДІАТОРНЕ опалення

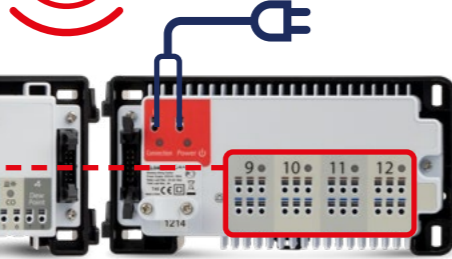


Живлення 230В AC



KL08RF
с. 11

Живлення 230В AC

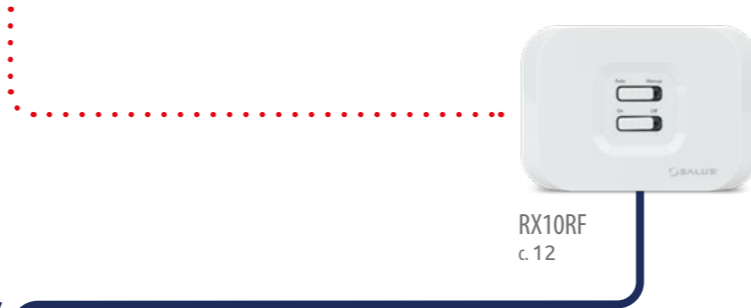


KL04RF
с. 11

Кабель управління котлом 2 x 1 мм² (опціонально)

Кабель живлення сервоприводів 2 x 0,75 мм²

Кабель управління насосом 2 x 1 мм²



Радіаторні термоголовки TRV



Додаток SALUS Premium Lite

Розумне управління у Ваших руках



Контроль темп. для кожного приміщення окремо



Просте управління приладами серії SALUS Smart Home



Високотехнологічні функції в регуляторах



Створення правил



Повідомлення з системи (електронна пошта, СМС)



ВІДСУТНЯ абонентська плата та плата за ліцензією



Завантажити з **App Store**



Завантажити з **Google Play**

Безкоштовний додаток *SALUS Premium Lite* разом з інтернет-шлюзом (UGE600) дозволяє управляти обладнанням з серії SMART HOME. Завдяки ним можна створювати правила через Інтернет – з телефону або на комп'ютері (за допомогою веб-сайту).

Приклад сценарію можна знайти на сторінці 17.

Універсальний інтернет-шлюз UGE600

► € 194 615171220



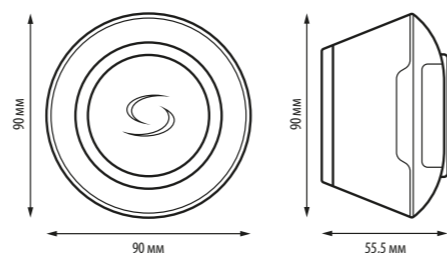
Інтернет-шлюз UGE600 координує роботу пристроїв системи SALUS Smart Home. Він дає можливість бездротового управління сумісними з ним приладами за допомогою смартфона або комп'ютера (з доступом до інтернету).
В комплекті: кабель LAN та блок живлення.

Характеристика продукту:

- за допомогою додатку SALUS Smart Home дає можливість бездротового управління сумісними приладами
- можливе використання до 100 пристроїв на один шлюз
- простий та швидкий у встановленні
- можливість під'єднання через Wi-Fi або кабель LAN

Шлюз має вбудований координатор мережі ZigBee.

Живлення	5В DC
Порт	1x10/100 LAN порт
Монтаж	Плоска поверхня або стіна
Зв'язок	Бездротовий, ZigBee 2,4ГГц
Розміри [мм]	H=55,5 Ø=90



Терморегулятор Quantum, накладний, Li-ion 3,7V - бездротовий SQ610RF / SQ610BRF

► € 143 615302602 / € 153 615302604

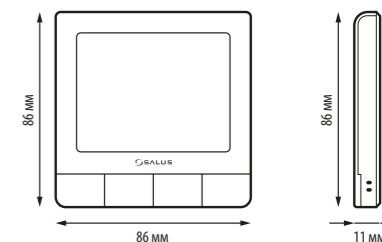


Настінний багатофункціональний терморегулятор з датчиком вологості та вбудованим акумулятором. Використовується для ефективного зонального управління кліматом та додатковими модулями серії SALUS Smart Home, що дозволяє значно розширити функції системи.

Характеристика продукту:

- можливість створення довільних графіків
- вбудований індикатор вологості
- можливість вибору алгоритму управління: ITLC, гістерезис $\pm 0,5^\circ\text{C}$ або $\pm 0,25^\circ\text{C}$, сервопривід TNB
- функція комфортної підлоги (WARM FLOOR)
- можливість блокування PIN кодом та налаштування лімітів регулювання температури
- багатофункціональний вхід: температурний датчик (підлоги або повітря), датчик присутності, активатор правил One Touch
- легкий та простий у встановленні на будь-якому етапі
- встановлюється на магнітну платформу, яка кріпиться гвинтами з дюбелями або монтажною стрічкою (входить до комплексу регулятора) комплект до регулятора)

Живлення	Вбудований акумулятор Li-Ion 3,7В
Діапазон регулювання температури	5 - 40°C
Точність відображення темп.	0,5°C або 0,1°C
Алгоритм управління	ITLC або Гістерезис $\pm 0,25^\circ\text{C}$ / $\pm 0,5^\circ\text{C}$ TNB
Зв'язок	Бездротовий, ZigBee 2,4ГГц
Вхід S1 і S2	Темп. підлоги, вимірювання темп. повітря, Готельна картка, One Touch, Зміна режиму (охладження)
Робоча темп.	0 - 45°C
Рівень захисту	IP30
Розміри [мм]	86 x 86 x 11



Терморегулятор Quantum, вбудований, 230В - дротовий/ бездротовий SQ610 / SQ610B

► € 138 615302601 / € 143 615302603



центрами комутації або підключити його до стандартного входу керування газовим котлом

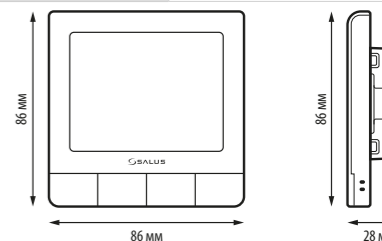
Можливість управління:

- Онлайн:
 - БЕЗДРОВОЕ, за допомогою додатка SALUS Smart Home, з використанням інтернет-шлюзу UGE600
 - ДРОВОЕ, коли регулятор безпосередньо під'єднаний до приймача (наприклад, дротового центру комутації) і використовується за допомогою додатка Smart Home та інтернет-шлюзу UGE600
 - флайн бездротове (без під'єднання до Інтернету) - завдяки координатору CO10RF
- Дротове (без інтернет-шлюзу UGE600 і без координатора CO10RF), коли регулятор під'єднаний безпосередньо до приймача (наприклад, провідного центру комутації)

Характеристика продукту:

- можливість створення довільних графіків
- вбудований індикатор вологості
- можливість вибору алгоритму управління: ITLC, гістерезис $\pm 0,5^\circ\text{C}$ / $\pm 0,25^\circ\text{C}$, сервопривід
- TNB
- захист клапанів
- функція комфортної підлоги (WARM FLOOR)
- можливість блокування PIN та встановлення лімітів бажаної температури
- багатофункціональний вхід: температурний датчик, датчик присутності, активатор правил One Touch
- є ретранслятором мережі ZigBee

Живлення	230В AC 50 Гц
Макс. навантаження	3 (1) А
Діапазон регулювання температури	5 - 40°C
Точність відображення темп.	0,5°C або 0,1°C
Алгоритм управління	ITLC або Гістерезис $\pm 0,25^\circ\text{C}$ / $\pm 0,5^\circ\text{C}$, TNB
Зв'язок	Бездротовий, ZigBee 2,4 ГГц
Вхід S1 і S2	Темп. підлоги, вимірювання темп., Готельна картка, One Touch, Зміна режиму (підігрів/охладження)
Вихід керування	COM / NO (безпотенційне реле)
Робоча темп.	0 - 45°C
Рівень захисту	IP30
Розміри [мм]	86 x 86 x 28
Товщина після монтажу в коробці ф 60 [мм]	10



Док станція для регуляторів SQ610RF і WQ610RF CDEU

► € 47 615301030



Пристрій використовується для зарядки акумуляторів бездротового регулятора температури SQ610RF та WQ610RF через порт USB.

Комплектація:

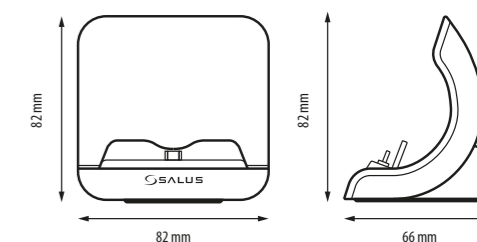
- зарядна док станція
- джерело живлення 230 В / 5 В DC
- кабель USB - мікро USB (1,5 м, білий)

ПРИМІТКА: станція підтримує лише зазначені моделі регуляторів.

Особливості продукту:

- повна зарядка SQ610RF та WQ610RF за допомогою станції займає 12 годин
- виріб зручний та простий у використанні
- елегантна на вигляд з мінімалістичним дизайном

Блок живлення	5 В DC (micro USB)
Макс. навантаження	1 А
Розміри [мм]	82 x 82 x 66



Терморегулятор вбудований, 230В - бездротовий VS10WRF / VS10BRF

► € 115 615172642 / 615172640



В двох кольорах: чорний та білий

Регулятор використовується в системах зонального керування температурою для управління приладами серії SALUS Smart Home, такими як: центр комутації KL08RF, термоголівка TRV і приймач RX10RF. Функція тижневого програмування забезпечує максимальний комфорт та економію.

Можливість управління:

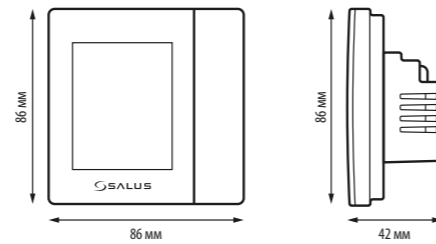
- Онлайн - за допомогою додатка SALUS Smart Home, з використанням інтернет-шлюзу UGE600
- Офлайн (без під'єднання до Інтернету) - завдяки координатору C010RF. В режимі Офлайн також може працювати як тижневий, добовий регулятор або таймер ГВП (з модулем RX10RF)

Характеристика продукту:

- взаємодіє з іншими елементами серії SALUS Smart Home
- алгоритм TPI - тобто гарантує точність підтримуваної температури
- можливість створення власних графіків
- вхід для додаткового температурного датчика (підлоги або повітря) або датчика присутності
- монтаж в коробці ф 60 мм



Живлення	230В AC 50 Гц
Діапазон регулювання температури	5 - 35°C
Точність відображення темп.	0,5°C
Алгоритм управління	TPI або Гістерезис: ±0,25°C або ±0,5°C
Зв'язок	Бездротовий, ZigBee 2,4 ГГц
Розміри [мм]	86 x 86 x 42
Товщина після монтажу в коробці ф 60 [мм]	16,5



Терморегулятор накладний, 4xAA - бездротовий VS20WRF / VS20BRF

► € 104 615172645 / 615172644



В двох кольорах: чорний та білий

Регулятор використовується в системах зонального керування температурою для управління приладами серії SALUS Smart Home, такими як: центр комутації KL08RF, термоголівка TRV і приймач RX10RF. Функція тижневого програмування забезпечує максимальний комфорт та економію.

Можливість управління:

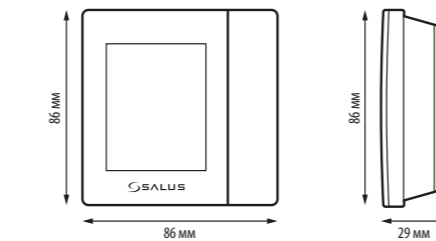
- Онлайн - за допомогою додатка SALUS Smart Home, з використанням інтернет-шлюзу UGE600
- Офлайн (без під'єднання до Інтернету) - завдяки координатору C010RF. В режимі Офлайн також може працювати як тижневий, добовий регулятор або таймер ГВП (з модулем RX10RF)

Характеристика продукту:

- взаємодіє з іншими елементами серії SALUS Smart Home
- алгоритм TPI - тобто гарантує точність підтримуваної температури
- можливість створення власних графіків
- вхід для додаткового температурного датчика (підлоги або повітря) або датчика присутності
- можливість монтажу на будь-якому етапі
- взаємодія з системою Amazon ALEXA



Живлення	4 x AAA лужні батарейки
Діапазон регулювання температури	5 - 35°C
Точність відображення темп.	0,5°C
Алгоритм управління	TPI або Гістерезис: ±0,25°C або ±0,5°C
Зв'язок	Бездротовий, ZigBee 2,4 ГГц
Розміри [мм]	86 x 86 x 29



Датчик температури, AAx2 - бездротовий TS600

► € 69 615171349



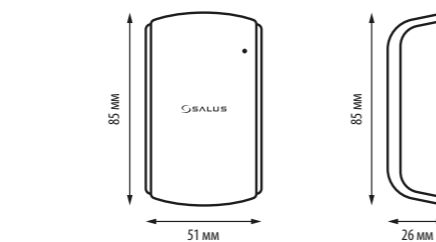
Це простий компактний настінний датчик. Але через Додаток SALUS Smart Home має функції повноцінного терморегулятора, включаючи тижневе програмування. Використовується в системах зонального керування температурою для бездротового управління приладами серії SALUS Smart Home, такими як: центр комутації KL08RF, термоголівка TRV, модуль управління RX10RF, розумне реле SR600, розумна розетка SPE600. Для роботи потрібен інтернет-шлюз UGE600. Обладнаний клемами для підключення додаткового датчика підлоги.

Характеристика продукту:

- вхід для додаткового датчика температури (підлоги або повітря) або датчика присутності
- інтуїтивна конфігурація параметрів в додатку
- робота відповідно до графіку, створеного в додатку



Живлення	2 x AA лужні батарейки
Діапазон регулювання температури	5 - 35°C
Точність відображення темп.	0,5°C (лише в додатку)
Алгоритм управління	TPI або Гістерезис: ±0,25°C або ±0,5°C
Зв'язок	Бездротовий, ZigBee 2,4 ГГц
Розміри [мм]	51 x 85 x 26



Бездротовий центр комутації 230В KL08RF

► € 264 615171432



Центр комутації працює в бездротовому з'єднанні з регуляторами серії SALUS Smart Home. Оснащений виходами що управляють насосом і котлом - працює з термоприводами NC або NO.

В одній мережі ZigBee (Онлайн або Офлайн) можна під'єднати 9 центрів комутації KL08RF.

Можливість:

- Онлайн - за допомогою додатка SALUS Smart Home, з використанням інтернет-шлюзу UGE600
- Офлайн - завдяки координатору C010RF (входить в комплект з центром комутації)

Характеристика продукту:

- контролює 8 незалежних зон опалення
- до 24 виходів для підключення термоприводів (3 на зону)
- взаємодіє лише з регуляторами серії SALUS Smart Home
- можливість монтажу на DIN-рейці 35-мм



Модель	KL08RF	KL08RF24V
Живлення	230В AC 50 Гц	24В AC 50 Гц
Макс. навантаження	3 А	2 А
Входи	Зміна режимів нагрів/охолодження Датчик точки роси.	
Виходи управління	Насос (NO/COM) Котел (NO/COM)	
Виходи до сервоприводів	230V	24V
Зв'язок	Бездротовий, ZigBee 2,4 ГГц	
Розміри [мм]	355 x 85 x 67	

Розширюючий модуль до центру комутації KL08RF KL04RF

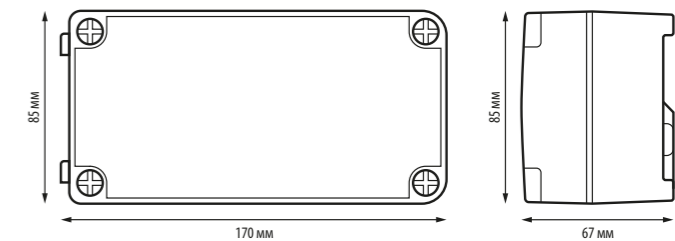
► € 123 615171430



Модуль KL04RF - це розширення до центру комутації KL08RF на додаткові 4 зони. Працює лише при з'єднанні з центром комутації KL08RF - збільшуючи його можливості до 12 індивідуально керованих зон підігріву.

Характеристика продукту:

- пристосований до монтажу на DIN-рейці 35 мм
- взаємодіє лише з центром комутації KL08RF



Живлення	230В AC 50 Гц
Розміри [мм]	170 x 85 x 67



Радіаторна термоголовка TRV10RFM / TRV28RFM

► € 99 615170712 / 615170713



TRV10RFM

TRV28RFM

Бездротова термоголовка використовується для контролю радіаторного опалення.

Це досконала заміна ручній традиційній термоголовці. Для належної роботи необхідне сполучення з бездротовим терморегулятором за допомогою координатора C010RF або інтернет-шлюза UGE600 (продаються окремо). Термоголовка в парі з регуляторами серії SALUS Smart Home забезпечує відчуття тепла та затишку у всьому приміщенні, а не тільки біля радіатора. З одним терморегулятором можна спарувати максимум 6 термоголовок.

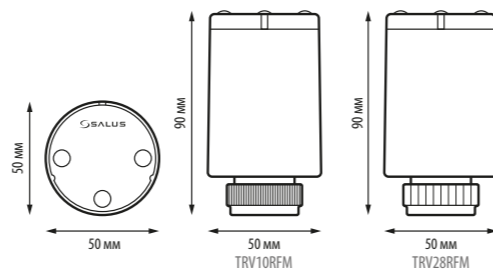
Адаптер M30x1,5 для клапанів Danfoss (опція)

Характеристика продукту:

- автоадаптація до клапана
- блокування кнопок
- забезпечує захист від замерзання
- функція "відкрите вікно"
- автоматичний вибір режиму роботи (гістерезис або TPI)



Живлення	2 x AA лужні батарейки
Зв'язок	Бездротовий, ZigBee 2,4 ГГц
Розмір різьби	10RFM - M30 x 1,5 28RFM - M28 x 1,5
Розміри [мм]	10RFM - 50 x 90 x 50 28RFM - 50 x 90 x 50



Кронштейн для настінної установки SRS600

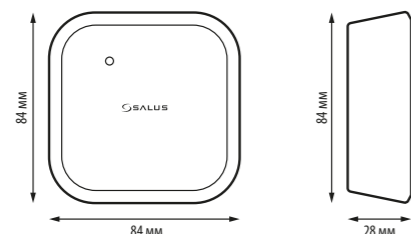
► € 12 615171383



Дозволяє монтаж продуктів SR600, RS600 або RE600 на стіні або стелі. Тримач також працює як корпус.

Характеристика продукту:

- захист від втручання
- захист пристроїв від зовнішнього пошкодження



Модуль управління RX10RF

► € 86 615171354



Приймач RX10RF є бездротовим виконавчим модулем в системі SALUS Smart Home. Використовується як модуль управління котлом, коли не можливе дротове підключення всіх задіяних центрів комутації до котла. Або коли на об'єкті є радіаторні зони опалення з використанням термоголовок TRV.

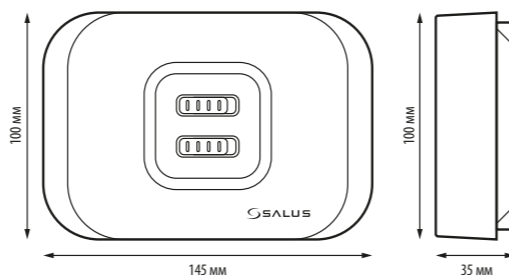
Для того, щоб RX10RF працював з бездротовими регуляторами серії SALUS Smart Home, він повинен використовуватися разом з координатором C010RF (в режимі Офлайн) або з Інтернет-шлюзом UGE600 і Додатком SALUS Smart Home (в режимі Онлайн).

Модуль може працювати як приймач:

- групи регуляторів (режим RX1) - реагує на команду опалення будь-якого регулятора в мережі ZigBee (керування джерелом тепла)
- один регулятор (режим RX2) - реагує на команду опалення тільки від одного регулятора в мережі ZigBee (управління однією зоною або часове управління CWU в поєднанні з регуляторами VS10..RF/VS20..RF)



Живлення	230В AC 50 Гц
Макс. навантаження	16 (5) А
Вихідний сигнал	реле NO/COM
Зв'язок	Безпроводний, ZigBee 2,4 ГГц
Розміри [мм]	145 x 100 x 35



Розумна розетка SPE600

► € 88 615171350



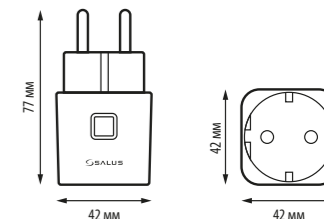
Розумні розетки підключаються безпосередньо до електричних розеток (як розширення), це дає можливість користувачеві управляти будь-яким пристроєм, підключеним до неї. Пристрій використовується разом з інтернет-шлюзом UGE600 і додатком SALUS Smart Home.

Характеристика продукту:

- можливість голосового управління Amazon ALEXA
- має захист від перевантаження
- працює, як ретранслятор для діапазону мережі ZigBee
- вимірює потужність під'єднаних пристроїв
- має прогнаний графік в додатку SALUS Smart Home
- показує історію споживання електроенергії (графіки в додатку SALUS Smart Home)



Живлення	230В AC 50 Гц
Макс. навантаження	16 А
Тип гнізда та вилки	EU Schuko
Зв'язок	Бездротовий, ZigBee 2,4 ГГц
Розміри [мм]	42 x 77 x 42



Розумне реле / Управління ролетами та освітленням SR600 / RS600

► € 57/62 615171351 / 615173700



SR600



RS600

Розумне реле SR600 - бездротове реле, призначене для установки в підрозетнику або настінний монтаж в корпусі SRS600. Реле використовується тільки разом з інтернет-шлюзом UGE600 і дозволяє керувати приладом з максимальним навантаженням до 16А через Додаток SALUS Smart Home.

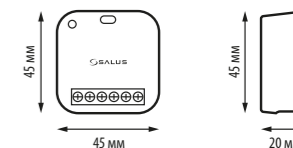
Характеристика продукту:

- бездротове реле для управління електричними приладами (котлами, насосами, клапанами, освітленням, автоматичними воротами та іншим обладнанням 230В)
- бездротове реле для контролю «безнапругових» контактів різних датчиків і систем сторонніх виробників: охоронна сигналізація, датчики відкриття, газоаналізатори, контроль стану аварій обладнання, систем та ін., з можливістю активації правил One Touch.
- має функцію ретранслятора, збільшуючи діапазон мережі ZigBee
- Програмування добового /тижневого графіку роботи через Додаток SALUS Smart Home
- RS600 - управляє приводами 230В AC віконних ролет, штор або освітленням з максимальним навантаженням 5А. RS600 використовується тільки разом з інтернет-шлюзом UGE600 і дозволяє керувати приладом із смартфона через Додаток SALUS Smart Home.
- Характеристика продукту:
- керує приводами віконних ролет - можливе одночасне закривання ролет в усьому будинку (принцип One Touch)
- керує освітленням - взаємодія з різними видами вимикачів
- Можливий прихований монтаж або монтаж в корпусі SRS600
- має функцію ретранслятора, збільшуючи діапазон мережі ZigBee



SR600	230В AC 50 Гц
Макс. навантаження	16 (5) А
Вихідний сигнал	Реле NO/COM
Вхід	S1, S2
Зв'язок	Бездротовий, ZigBee 2,4 ГГц
Розміри [мм]	45 x 45 x 20

RS600	230В AC 50 Гц
Макс. навантаження	5 (2) А
Вхід S1, S2	230В AC 50 Гц
Вихід SL1, SL2	230В AC 50 Гц
Зв'язок	Бездротовий ZigBee 2,4 ГГц
Розміри [мм]	45 x 45 x 20



Датчик відкриття - тонкий SW600

► € 60 615171384



SW600

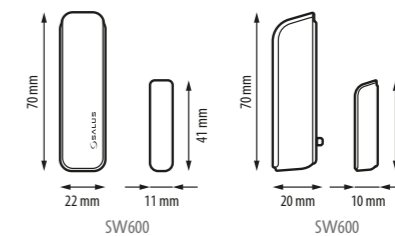
Бездротовий датчик відкриття, використовується для сигналізації відкриття вікон/дверей. Пристрій використовується разом з інтернет-шлюзом UGE600 і додатком SALUS Smart Home. В поєднанні з регуляторами температури автоматично вимикає опалення під час провітрювання.

Характеристика продукту:

- Задавши правило One Touch в додатку, є можливість отримання безкоштовного повідомлення про подію (СМС, електронний лист)
- можливість перегляду історії подій в додатку



Живлення SW600	1 x CR2
Макс. відстань між елементами	25 мм
Зв'язок	Безпроводний, ZigBee 2,4 ГГц
Розміри SW600 [мм]	Датчик: 22 x 70 x 20 Магніт: 11 x 41 x 10



Датчик витокy води WLS600

► € 77 615170401



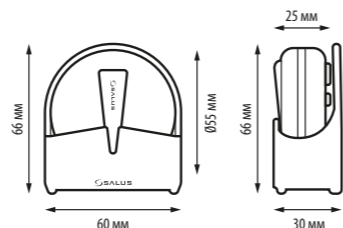
Залежно від необхідності датчик може бути встановлений горизонтально на поверхні підлоги або вертикально на стіні за допомогою додаткового тримача. Датчик виявляє протікання на поверхні підлоги (безпосередньо під датчиком), або на клемах зовнішнього сенсора з кабелем (2 м), під'єднаного до датчика через тримач.

Характеристика продукту:

- завдяки підключенню до додатку дає можливість отримання безкоштовного повідомлення про витік і /або заливання (СМС, електронний лист)
- повністю водостійкий
- має різні можливості для монтажу (аксесуари входять в комплект)
- працює відповідно до системи OneTouch (наприклад, перекриває кран, якщо виявить витік води)



Живлення	1 x CR2
Зв'язок	Бездротовий ZigBee 2,4 ГГц
Довж. зовнішнього сенсора	2 м
Розміри датчика [мм]	H=25, Ø=55
Розміри корпусу [мм]	60 x 66 x 30



Датчик диму SD600

► € 91 615170402



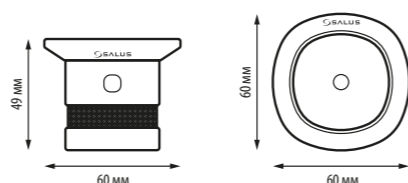
Датчик виявляє наявність диму в реальному часі. Його можна використовувати як автономний пристрій (без інтернет-шлюзу UGE600).

Характеристика продукту:

- повідомляє про виявлення загроз (звуковий та світловий сигнал)
- Під'єднаний з допомогою інтернет-шлюзу UGE600 до системи SALUS Smart Home, дає можливість отримувати повідомлення через додаток про подію (СМС, електронний лист)
- ефективна система попередження



Живлення	1 x CR123A
Зв'язок	Бездротовий ZigBee 2,4 ГГц
Рівень звуку	≥ 85дБ
Робоча темп.	-10 - 50°С
Вологість	≤ 95%
Розміри [мм]	60 x 60 x 49



Бездротовий датчик температури PS600

► € 63 615171387



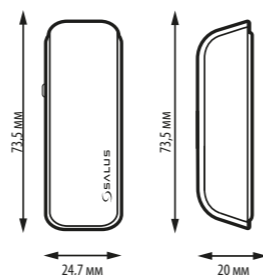
Температурний датчик PS600, відповідно до вимірюваної температури, дозволяє управляти приладами, підключеними до розумних розеток SPE600 або реле SR600 - такими як: насоси, клапани, сервоприводи та інш.. Особливістю цих датчиків є широкий діапазон вимірювальної температури, що дозволяє застосовувати їх як для контролю в системах опалення / охолодження, так й для моніторингу температури та запуску різноманітних сценаріїв / правил OneTouch в системі SALUS Smart Home. Для роботи датчика необхідно використовувати інтернет-шлюз UGE600 та відповідний додаток на смартфоні.

Характеристика продукту:

- контактний датчик в комплекті зі з'ємною кліпсою може бути установлений на трубі 15-18 мм
- без кліпси датчик може використовуватись як звичайний зовнішній датчик температури повітря, або бути вставлений, наприклад, в гільзу для контролю температури води в бойлері ГВП.
- може використовуватись в правилах OneTouch (наприклад, вимкнути насос, якщо температура на подачі з котла знизилась нижче за 25°С)



Живлення	1 x CR2
Бездротовий зв'язок	ZigBee 2,4 ГГц
Діапазон вимірювання	-50°С - 100°С
Довжина проводу	470 мм
Розміри [мм]	73,5 x 24,7 x 20



Зовнішня антена для центру комутації KL08RF 08RFA

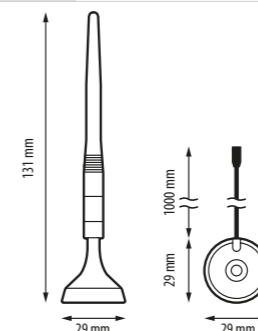
► € 21 615171361



Характеристика продукту:

- збільшує діапазон сигналу зв'язку
- дає можливість швидкого монтажу за допомогою вбудованого магніту
- простий та легкий у встановленні

Розміри [мм]	H=131 Ø=29
Довж. проводу [см]	100
Монтаж	магнітний
Штекер	SMA-K



Кнопка для запуску правил OneTouch Подвійна SB600

► € 45 615171353



SB600

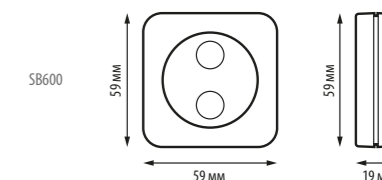
Бездротова кнопка використовується для запуску системи OneTouch в системі SALUS Smart Home. Для її роботи необхідний інтернет-шлюз UGE600 і додаток SALUS Smart Home. Має опцію отримання безкоштовного повідомлення про подію (СМС, електронний лист)

Характеристика продукту SB600:

- може бути вмикачем двох різних сценаріїв (правил OneTouch) без необхідності запуску додатку на смартфоні
- може працювати, як вмикач та вмикач будь якого пристрою, або системи, наприклад освітлення кондиціонування, вентиляції та інше



Живлення	2 x AAA лужні батарейки
Зв'язок	Бездротовий, ZigBee 2,4 ГГц
Розміри SB600 [мм]	59 x 59 x 19



Репітери мережі ZigBee RE600 / RE10RF

► € 59/ 64 615171355 / 615171356



RE600

RE10RF

Репітер (поводжувач) збільшує діапазон сигналу мережі ZigBee для обладнання системи SALUS Smart Home. Допоміжне обладнання наявне біля установок, де відстань або перешкоди (наприклад, товсті стіни, металеві елементи) можуть погіршити бездротовий зв'язок.

RE600 можна використовувати:

- Онлайн з інтернет-шлюзом UGE600 та з додатком SALUS Smart Home

RE10RF можна використовувати:

- Онлайн з інтернет-шлюзом UGE600 та з додатком SALUS Smart Home,
- Офлайн - з координатором CO10RF

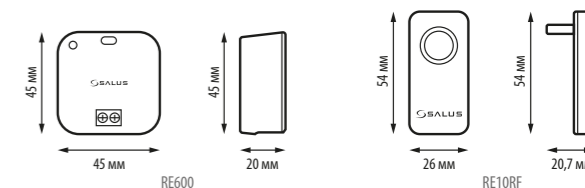
Характеристика продукту:

- збільшує діапазон мережі ZigBee
- рекомендується для використання у випадку великої кількості акумуляторних пристроїв в мережі
- RE600 має можливість кріплення в тонкому корпусі (в комплекті), опціонально монтаж в коробці ф 60
- RE10RF має в комплекті блок живлення



RE600	
Живлення	230В AC 50 Гц
Зв'язок	Бездротовий, ZigBee 2,4 ГГц
Розміри передавача [мм]	45 x 45 x 20

RE10RF	
Живлення	5В DC
Розміри [мм]	54 x 26 x 20,7



SALUS Smart Home

керування фанкойлом



Терморегулятор для фанкойла FC600

► € 139 615170500

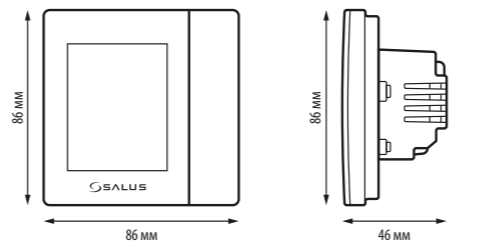


Це багатофункціональний пристрій, призначений для управління фанкойлами в 2 або 4-трубних системах, каналними нагрівачами або водяними нагрівачами, які мають вбудований вентилятор. Регулятор керує вентилятором та клапанами з метою підтримання в приміщенні заданої температури.

- Характеристика продукту:**
- заводська конфігурація передбачає добовий режим роботи, з можливістю роботи в тижневому режимі
 - управління ним можна здійснювати як локально, так і через Інтернет (за допомогою додатку SALUS Smart Home та інтернет-шлюзу UGE600)
 - має пам'ять налаштувань на випадок вимкнення живлення
 - Працює відповідно до встановленого гістерезису або енергоощадного алгоритму регулювання TPI
 - взаємодіє з Amazon ALEXA (контроль температури)
 - працює, як ретранслятор, збільшуючи діапазон мережі ZigBee
 - монтаж в коробці ф 60 мм

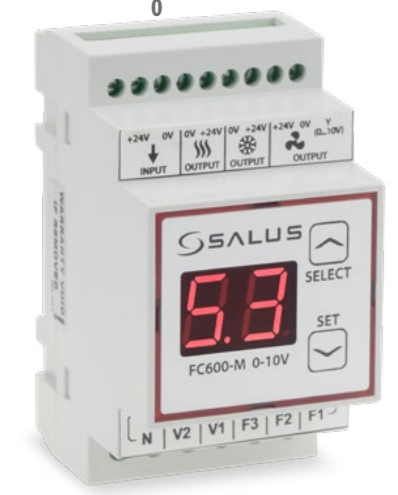


Живлення	230В AC 50 Гц
Макс. навантаження кожного виходу	5 (2) А
Виходи управління:	230В AC 50 Гц
- Швидкість вентилятора (швидкість I, II, III)	
- Привід клапана (нагрів/охолодження)	
Діапазон регулювання температури	5 - 40°C
Точність відображення температури	0,1°C або 0,5°C
Зв'язок	Бездротовий, ZigBee 2,4 ГГц
Розміри [мм]	86 x 86 x 46
Товщина після монтажу в коробці ф 60 [мм]	16,5



Модуль, призначений для вентиляторів з ЕС-двигуном FC600-M 0-10V

► € 73 51525183

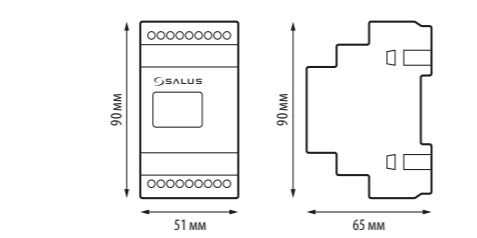


Модуль для фанкойлів, каналних нагрівачів або нагрівачів з вентиляторів, які управляються напругою 0-10В. Цей пристрій є доповненням до регулятора SALUS FC600. Спільно з ЕС-двигуном (electronic commutated motor), модуль забезпечує плавне переключення швидкості і стабільну роботу вентилятора. Напруга постійного струму в діапазоні 0...10V - змінюється відповідно до керуючих сигналів F1, F2, F3 від регулятора FC600. Пристрій керує двома електричними приводами (клапанами в системах нагрівання та охолодження).

- Характеристика продукту:**
- управляє вентилятором з ЕС-двигуном
 - конвертує сигнал 230В AC / 24В DC (приводи клапанів)
 - забезпечує плавну зміну обертів вентилятора при переключенні ступенів його швидкості між: "низьким", "середнім" або "високим".
 - виходи управління, пристосовані до виходів регулятора FC600



Живлення	24В DC
Входи:	230 В AC
- F1, F2, F3 - I, II, III швидкість вентилятора	
- V1, V2 - Приводи клапанів (нагрів/охолодження)	
Виходи:	
- Живлення вентилятора	24В DC; 6,5 А 0...10В
- Керування вентилятора	
- Приводи клапана (нагрів/охолодження)	24В DC; 1
Монтаж	На DIN-рейку 35мм
Розміри [мм]	51x90x65 мм



Система OneTouch

Надає вам свободу у створенні сценаріїв. Інтуїтивні підказки в додатку спрощують планування ідеального дня. Дізнайтеся про нашу систему на практиці. Ознайомтеся з кількома рішеннями та використайте їх для створення власних.

7:00 Ранок

Приємний ранок забезпечить Вам хороший настрій на увесь день.



- Активуйте полив саду
- Попіклуйтеся про теплу воду. Увімкніть циркуляцію ГВ
- Поступово відкрийте ролети та пустіть світло у свій дім.

17:00 Повернення

Приготуйте будинок до свого повернення: автоматично за допомогою вимкнення сигналізації або заздалегідь - з рівня додатку SALUS Smart Home.



- Забезпечте себе комфортом та увімкніть насос ЦГВ.
- Отримуйте задоволення від ідеальної температури і теплої води після повернення.
- Підійміть ролети

8:30 Вихід з дому

Кнопка, яка активує усе одним натисканням.



- Вимкніть освітлення у всьому будинку
- Закрийте жалюзі на свій вибір.
- Заощаджуйте електроенергію та вимкніть насос ЦГВ

22:00 Вечір

Приємний вечір та спокійний сон. Запросіть їх до свого дому.



- Змініть температуру на нічну - охладну.
- Вимкніть полив саду.
- Увімкніть зовнішнє підсвічування будинку одночасно із заходом сонця.



ПІДЛОГОВЕ ОПАЛЕННЯ - ДРОТОВА СИСТЕМА

КАРТА ПРОДУКТІВ

ЯКІ РЕГУЛЯТОРИ Є СУМІСНИМИ?

СЕРІЯ EXPERT NSB

СЕРІЯ EXPERT HTR

СЕРІЯ EXPERT

СЕРІЯ EXPERT NSB

СЕРІЯ EXPERT HTR

СЕРІЯ EXPERT

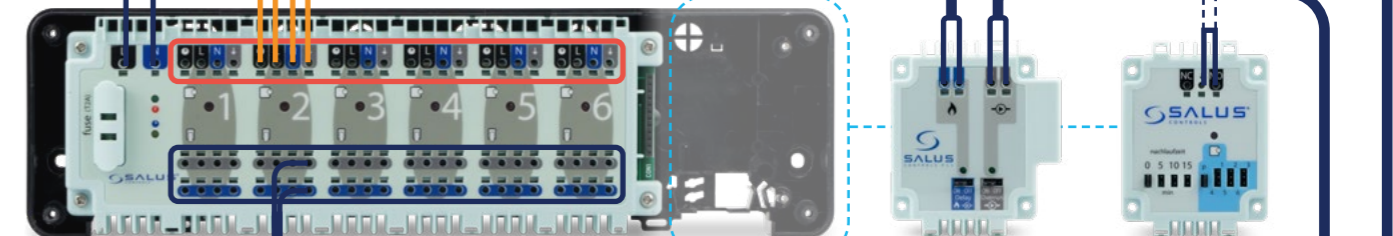
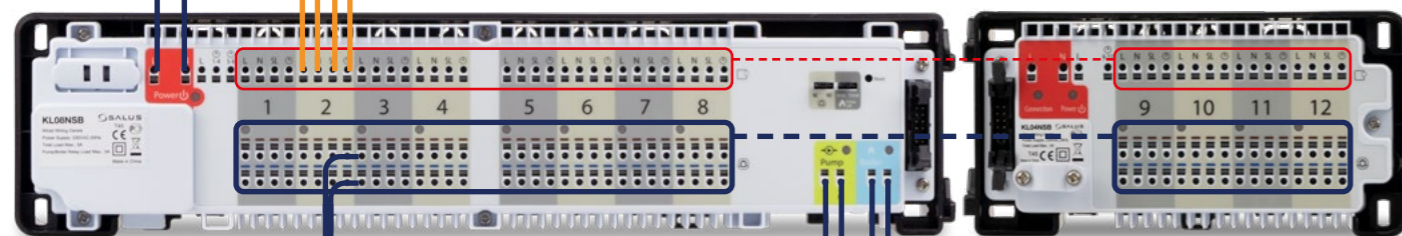


Живлення
230 В АС

Живлення
230 В АС

Дроти підключення регулятора 4 x 0,75 мм²

Дроти підключення регулятора 4 x 0,75 мм²



KL08NSB
c. 21

KL04NSB (опціонально)
c. 21

KL06-M
c. 25

PL07
c. 25

PL06
c. 25

Кабель живлення
термоприводів
2 x 0,75 мм²

Кабель управління
насосом
2 x 1 мм²

Кабель управління
котлом
2 x 1 мм²

Кабель живлення
термоприводів
2 x 0,75 мм²

Кабель управління
насосом
2 x 1 мм²

Кабель управління
котлом
2 x 1 мм²



Детальні схеми на сторінках 34-45

Тижневий програматор температури - дровотий VS30W / VS30B

► € 94 615132931 / 615132930



В двох кольорах: чорний та білий

Терморегулятор прихованого монтажу призначений для зонального контролю нагріву або охолодження, що характеризуються високою тепловою інерцією. Він приєднується до центру комутації або безпосередньо до термопривода. Можливість створення власних графіків. Може керувати добовими терморегуляторами за допомогою центра комутації, що надсилає до них сигнал NSB (нічного зниження температури) і перемикає на економну температуру. Водночас часовий графік є спільним для усіх регуляторів (відповідно до тижневого терморегулятора), а температура встановлюється індивідуально на кожному терморегуляторі.

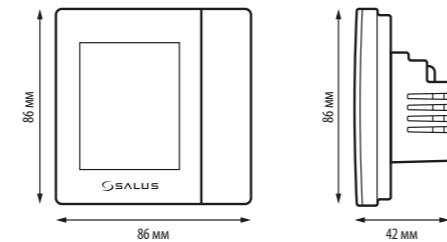
Характеристика продукту:

- має алгоритм керування PWM
- захист від високої та низької температури при застосуванні додаткового підлогового датчика FS300
- захист термостатичних клапанів від закисання (VP)
- вхід для додаткового датчика температури
- режим захисту від замерзання
- взаємодіє з термоприводами типу NC або NO
- монтаж в коробці ф 60 мм

Терморегулятор взаємодіє з центром комутації KL08NSB, CB500 або KL06-M (230B).



Живлення	230В AC 50 Гц
Макс. навантаження	3 А
Вихідний сигнал	230В AC 50 Гц
Діапазон регулювання температури	5 - 35°C
Точність відображення темп.	0,5°C
Алгоритм управління	PWM або Гістерезис ±0,25°C або ±0,5°C
Зв'язок	Дровотий
Розміри [мм]	86 x 86 x 42



Терморегулятор без програмування - дровотий VS35W / VS35B

► € 90 615132933 / 615132932



В двох кольорах: чорний та білий

Терморегулятор прихованого монтажу, призначений для зонального контролю нагріву або охолодження, що характеризуються високою тепловою інерцією. Він приєднується до центру комутації або безпосередньо до термопривода. Терморегулятор без можливості створення власних графіків, але за допомогою центра комутації знижує задану температуру після отримання сигналу NSB з тижневого терморегулятора.

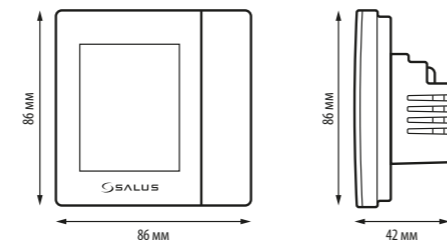
Характеристика продукту:

- алгоритм керування PWM
- захист від високої та низької температури при застосуванні додаткового підлогового датчика FS300
- захист термостатичних клапанів від закисання (VP)
- вхід для додаткового датчика температури підлоги
- взаємодіє з термоприводами типу NC або NO
- монтаж в коробці ф 60 мм

Терморегулятор взаємодіє з центром комутації KL08NSB, CB500 або KL06-M (230B).

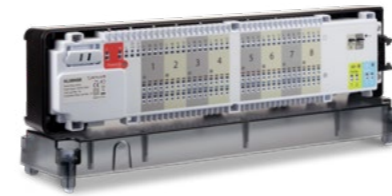


Живлення	230В AC 50 Гц
Макс. навантаження	3 А
Вихідний сигнал	230В AC 50 Гц
Діапазон регулювання температури	5 - 35°C
Точність відображення темп.	0,5°C
Алгоритм управління	PWM або Гістерезис ±0,25°C або ±0,5°C
Зв'язок	Дровотий
Розміри [мм]	86 x 86 x 42



Дровотий центр комутації KL08NSB

► € 152 615131403

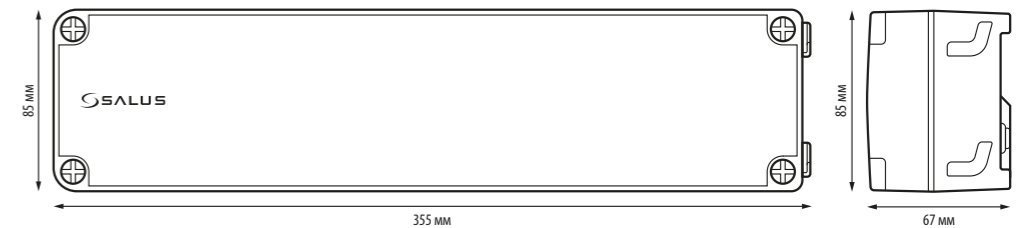


Центр комутації дає можливість легко та швидко під'єднати терморегулятори і термоприводи методом PLUG-IN. Має вбудований модуль управління насосом і котлом та захист від перевантаження. Центр комутації має можливість роботи з приводом типу NC (нормально закритим) і NO (нормально відкритим).

Характеристика продукту:

- контролює 8 незалежних зон опалення
- 32 виходи до підключення термоприводів (по 4 на зону)
- можливість під'єднання зовнішнього годинника
- можливість розширення модулем KL04NSB
- вбудований модуль управління насосом і котлом
- захист кабелів від виривання
- можливість монтажу на DIN-рейці 35-мм

Живлення	230В AC 50 Гц
Макс. навантаження	3 А
Виходи	Насос (NO/COM) Котел (NO/COM) Термопривід (230В)
Розміри [мм]	355 x 85 x 67



СЕРІЯ NSB

Розширюючий модуль до центру комутації KL08NSB KL04NSB

► € 72 615131400

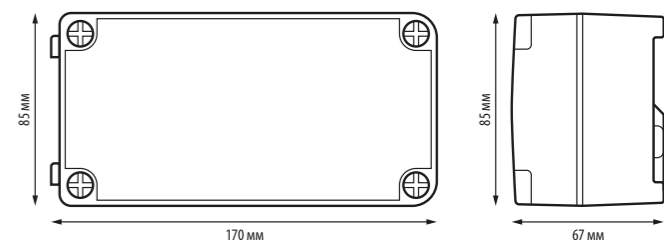


Модуль - це розширення до центру комутації KL08NSB на додаткові 4 зони обігріву. Підвищує функціональність поєднаного комплексу до 12 індивідуально керованих зон обігріву.

Характеристика продукту:

- Може працювати в поєднанні з центром комутації KL08NSB
- 4 зони обігріву та 16 виходів на приводи
- можливість під'єднання зовнішнього годинника
- захист від виривання проводів
- можливість монтажу на DIN-рейці 35-мм

Живлення	230В AC 50 Гц
Розміри [мм]	170 x 85 x 67



Тижневий програматор - дротовий HTRP230

► € 72 615122922

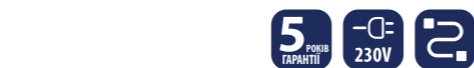


Програматор використовується в системах зонального керування системами нагріву або охолодження, що характеризуються високою тепловою інерцією. Він може підключатися через центр комутації або безпосередньо до термопривода. Можливість створення тижневих графіків температури. Може через центр комутації керувати групами інших (сумісних) терморегуляторів, які не мають функції програмування і підтримують функцію NSB (нічного зниження температури). Програматор має клему CO для дистанційного переключення в режим ОХОЛОДЖЕННЯ

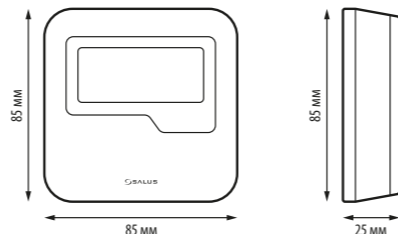
Характеристика продукту:

- безшумна робота (TRIAC)
- алгоритм керування PWM
- захист від високої та низької температури при застосуванні додаткового підлогового датчика FS300
- захист термостатичних клапанів від закисання (VP)
- вхід для додаткового датчика температури
- режим захисту від замерзання

Регулятор HTRP230 взаємодіє з центрами комутації KL08NSB або KL06-M (230В)



Модель	HTRP230(50)
Живлення	230В AC 50 Гц
Макс. навантаження	0,5 А
Вихідний сигнал	230В AC 50 Гц
Діапазон регулювання температури	5 - 35°C
Точність відображення темп.	0,5°C
Алгоритм управління	PWM або Гістерезис: ±0,25°C або ±0,5°C
Зв'язок	Дротовий
Розміри [мм]	85 x 85 x 25



Терморегулятор без програмування - дротовий HTRS230

► € 61 615122921



Терморегулятор HTRS230 використовується в системах зонального керування системами нагріву або охолодження, що характеризуються високою тепловою інерцією. Він може підключатися через центр комутації або безпосередньо до термоприводів. HTRS230 не має можливості створення власних графіків, але якщо функція NSB у нього активована, то при отриманні через центр комутації сигналу NSB від тижневого терморегулятора, він переходить в заданий економний режим. Після зняття сигналу програматором, HTRS230 повертається в заданий комфортний режим. Регулятор має клему CO для дистанційного переключення в режим ОХОЛОДЖЕННЯ.

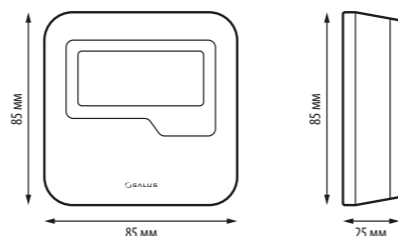
Характеристика продукту:

- безшумна робота (TRIAC)
- алгоритм керування PWM
- захищає термостатичні клапани від закисання (VP)
- режим захисту від замерзання

Регулятор взаємодіє з центром комутації KL08NSB або KL06-M (230В)



Живлення	230В AC 50 Гц
Макс. навантаження	0,5 А
Вихідний сигнал	230В AC 50 Гц
Діапазон регулювання температури	5 - 35°C
Точність відображення темп.	0,5°C
Алгоритм управління	PWM або Гістерезис: ±0,25°C або ±0,5°C
Зв'язок	Дротовий
Розміри [мм]	85 x 85 x 25



Електронний терморегулятор - дротовий HTR230

► € 44 615122920



Простий електронний терморегулятор HTR230 використовується в системах зонального керування системами нагріву або охолодження, що характеризуються високою тепловою інерцією. Він може підключатися через центр комутації або безпосередньо до термоприводів. Через центр комутації може отримувати сигнал NSB від тижневого терморегулятора і знижувати задану температуру на -2°C або -4°C (вибирається перемикачем на платі регулятора). Регулятор має клему CO для дистанційного переключення в режим ОХОЛОДЖЕННЯ.

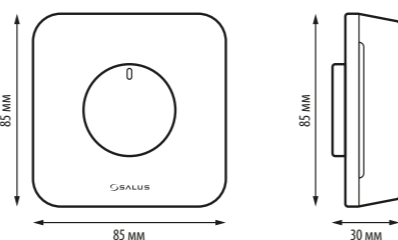
Характеристика продукту:

- безшумна робота (TRIAC)
- алгоритм керування PWM
- функцію нічного зниження температури NSB
- захищає термостатичні клапани від закисання (VP)

Регулятор HTR230(50) взаємодіє з центрами комутації KL08NSB, CB500 або KL06-M (230В)



Модель	HTR230(20)
Живлення	230В AC 50 Гц
Макс. навантаження	0,5 А
Вихідний сигнал	230В AC 50 Гц
Діапазон регулювання температури	5 - 30°C
Алгоритм управління	PWM або Гістерезис: ±0,5°C
Зв'язок	Дротовий
Розміри [мм]	85 x 85 x 30



Тижневий програматор - дротовий (прихований монтаж) BTRP230

► € 84 615122911



Терморегулятор прихованого монтажу для рамки 55x55 мм, Програматор використовується в системах зонального керування системами нагріву або охолодження, що характеризуються високою тепловою інерцією. Він може підключатися через центр комутації або безпосередньо до термопривода. Можливість створення тижневих графіків температури. Може через центр комутації керувати групами інших (сумісних) терморегуляторів, які не мають функції програмування і підтримують функцію NSB (нічного зниження температури). Програматор має клему CO для дистанційного переключення в режим ОХОЛОДЖЕННЯ.

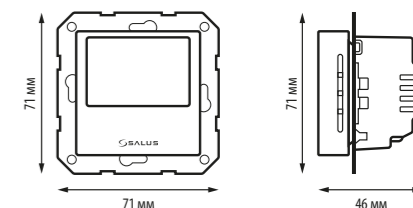
Характеристика продукту:

- безшумна робота (TRIAC)
- алгоритм керування PWM
- захист від високої та низької температури при застосуванні додаткового підлогового датчика FS300v
- захист термостатичних клапанів від закисання (VP)
- вхід для додаткового датчика температури
- режим захисту від замерзання
- монтаж в коробці ф 60 мм

Терморегулятор взаємодіє з центром комутації KL08NSB, CB500 або KL06-M (230В).



Живлення	230В AC 50 Гц
Макс. навантаження	0,5 А
Вихідний сигнал	230В AC 50 Гц
Діапазон регулювання температури	5 - 35°C
Точність відображення темп.	0,5°C
Алгоритм управління	PWM або Гістерезис: ±0,25°C або ±0,5°C
Зв'язок	Дротовий
Розміри [мм]	71 x 71 x 46



Електронний терморегулятор - дротовий (прихований монтаж) BTR230

► € 64 615122910



Терморегулятор прихованого монтажу для рамки 55x55 мм, Простий електронний терморегулятор BTR230 використовується в системах зонального керування системами нагріву або охолодження, що характеризуються високою тепловою інерцією. Він може підключатися через центр комутації або безпосередньо до термоприводів. Через центр комутації може отримувати сигнал NSB від тижневого терморегулятора і знижувати задану температуру на -2°C або -4°C (вибирається перемикачем на платі регулятора). Регулятор має клему CO для дистанційного переключення в режим ОХОЛОДЖЕННЯ

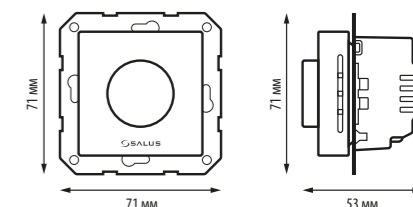
Характеристика продукту:

- безшумна робота (TRIAC)
- алгоритм керування PWM
- змінює температуру відповідно до команд тижневого регулятора
- захищає термостатичні клапани від закисання (VP)
- монтаж в коробці ф 60 мм

Терморегулятор взаємодіє з центром комутації KL08NSB, CB500 або KL06-M (230В).



Живлення	230В AC 50 Гц
Макс. навантаження	0,5 А
Вихідний сигнал	230В AC 50 Гц
Діапазон регулювання температури	5 - 30°C
Алгоритм управління	PWM або Гістерезис: ±0,5°C
Зв'язок	Дротовий
Розміри [мм]	71 x 71 x 53



ВИБЕРІТЬ
СВІЙ СТИЛЬ



Для світлин використано рамки Berker, Ospel і Simon.

Електронний терморегулятор - дротовий RT20 230V

► € 27



Простий терморегулятор для зонального контролю нагріву або охолодження, що характеризується високою тепловою інерцією. Він приєднується до центру комутації. За допомогою центру комутації на ньому можна знизити задану температуру, отримуючи сигнал NSB (нічного зниження температури) з тижневого терморегулятора.

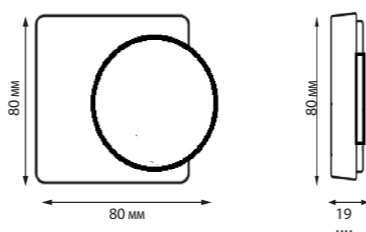
Характеристика продукту:

- безшумна робота (TRIAC)
- алгоритм керування Гістерезис
- захист термостатичних клапанів від закисання (VP)

- легко встановлювати та просто обслуговувати

Регулятор RT20-230V взаємодіє з центрами комутації KL08NSB, CB500 або KL06-M (230V)

Модель	RT20230V
Живлення	230В AC 50 Гц
Макс. навантаження	0.5 А
Вихідний сигнал	230В AC 50 Гц
Діапазон регулювання температури	5 - 35°C
Алгоритм управління	Гістерезис: ±0,5°C
Зв'язок	Дротовий
Розміри [мм]	80 x 80 x 19



Центр комутації (6 зон) KL06-M

► € 75 615111401



Характеристика продукту:

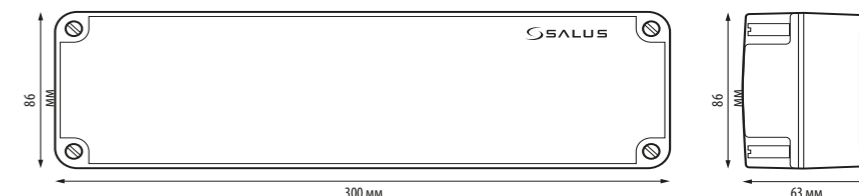
- контролює 6 незалежних зон опалення
- 24 виходи до підключення термоприводів приводів (по 4 на зону)
- разом з модулями PL06/PL07 (продаються окремо) може управляти котлом і насосом.

Центри комутації KL06-M і KL0624V можливість монтажу на

DIN-рейці 35-мм

Центр комутації дає можливість легко та швидко під'єднати терморегулятори і термоприводи методом PLUG-IN. Центр комутації має можливість роботи з приводом типу NC (нормально закритим) і NO (нормально відкритим).

Модель	KL06-M
Живлення	230В AC 50
Макс. навантаження	5(4) А
Виходи	230V
Розміри [мм]	300 x 86 x 63



Тижневий програматор - дротовий 091FLv2

► € 55 615142911

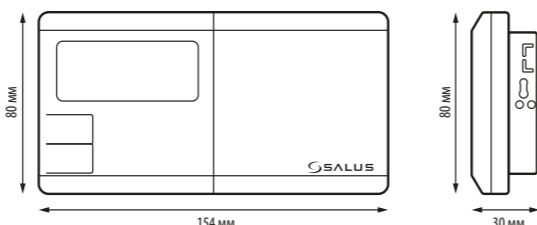


Програматор використовується для дротового управління опалювальними приладами (наприклад, газовими, електричними котлами, насосами опалення) або охолоджувальними приладами. Під'єднується безпосередньо до опалювальних приладів. Підтримує комфортні умови в приміщенні, відповідно до раніше запрограмованих налаштувань часу і температури. Користувач повинен підібрати для себе відповідно два рівні температури: денну та нічну.

Характеристика продукту:

- 9 програм (6 за замовчуванням та 3 індивідуальні)
- 3 рівні температури - денну, нічну та проти замерзання
- режим нагріву або охолодження

Живлення	2 x AA лужні батарейки
Макс. навантаження	5 (3) А
Вихідний сигнал	Реле NO/COM
Діапазон регулювання температури	5 - 30°C
Точність відображення темп.	0,2°C
Алгоритм управління	Гістерезис ±0,25°C або ±0,5°C
Зв'язок	Дротовий
Розміри [мм]	154 x 80 x 30



Модуль керування котлом і насосом до центру комутації KL06 PL07

► € 48 615111806



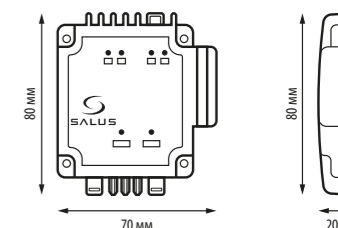
Модуль PL07 збільшує можливості центру комутації KL06.

Використовується для управління циркуляційним насосом і котлом за допомогою контактів без напруги COM/NO. Контакти COM / NO замикаються, коли будь-який з регуляторів, під'єднаних до центру комутації сигналізує про потребу тепла. І у свою чергу роз'єднуються, коли регулятори, під'єднані до центру комутації, перестають сигналізувати про потребу нагрівання.

Характеристика продукту:

- дуже легкий і швидкий монтаж в центрі комутації
- індивідуально керує насосом і котлом
- сумісний з центрами комутації KL06 у версіях 230V та 24V

Живлення	3 центру комутації KL06
Макс. навантаження	5 (2) А
Вихідний сигнал	2 x реле NO/COM
Розміри [мм]	70 x 80 x 20



Тижневий програматор - бездротовий 091FLRFv2

► € 105 615142612

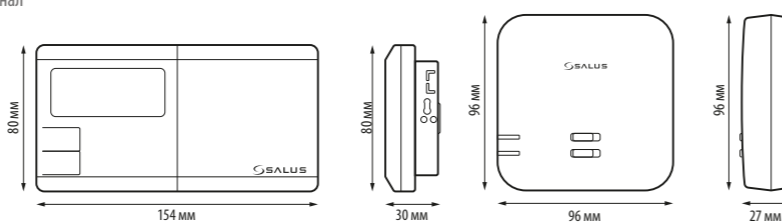
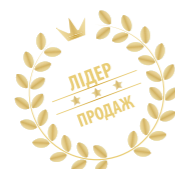


В комплекті:

- Програматор
- приймач регулятора (RXRTS10)

Характеристика продукту:

- комплект фабрично спарений та готовий до роботи
- 9 програм (6 за замовчуванням та 3 індивідуальні)
- 3 рівні температури - денну, нічну та проти замерзання
- режим нагріву або охолодження
- працює на частоті 868 МГц - стабільний і стійкий сигнал
- діапазон роботи до 60 м у відкритому просторі
- унікальні коди передачі
- автоматично оновлює сигнал



Живлення передавача	2 x AA лужні батарейки
Живлення приймача	230В AC 50 Гц
Макс. навантаження	16 (5) А
Вихідний сигнал	Реле NO/COM
Діапазон регулювання температури	5 - 30°C
Точність відображення темп.	0,2°C
Алгоритм управління	Гістерезис ±0,25°C або ±0,5°C
Зв'язок	Бездротовий, 868 МГц
Розміри [мм]	регулятор: 154 x 80 x 30 приймач: 96 x 96 x 27

Модуль керування котлом або насосом до центру комутації KL06 PL06

► € 38 615111805



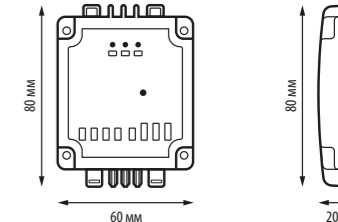
Модуль PL06 збільшує функціональність центру комутації KL06.

Використовується для управління циркуляційним насосом (або котлом) за допомогою вихідних контактів без напруги NC / COM/NO. Контакти COM / NO замикаються, коли будь-який з регуляторів, під'єднаних до центру комутації сигналізує про потребу тепла. І у свою чергу роз'єднуються, коли регулятори, під'єднані до центру комутації, перестають сигналізувати про потребу нагрівання.

Характеристика продукту:

- дуже легкий і швидкий монтаж в центрі комутації
- можливий вибір зони, яка, як перша, запускатиме модуль
- сумісний з центрами комутації KL06 у версіях 230V та 24V

Живлення	3 центру комутації KL06
Макс. навантаження	5 (2) А
Вихідний сигнал	Реле NO/COM/NC
Розміри [мм]	60 x 80 x 20



Дротовий терморегулятор OpenTherm, 230 В WQ610

► € 125 615292903



Терморегулятор використовується для дротового управління нагрівальними приладами. Його функція полягає в підтримці комфортних умов у приміщенні відповідно до робочого графіка або постійної температури, встановленої користувачем. Він підключається безпосередньо до котла.

Управління може здійснюватися двома способами:

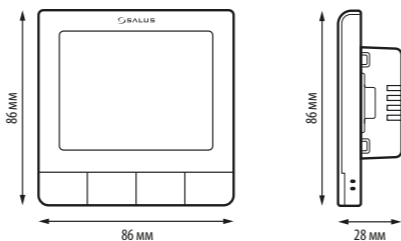
- Керування джерелом тепла шляхом замикання контактів, що передбачені для підключення зовнішнього терморегулятора (вкл. або викл.)
- Керування джерелом тепла шляхом замикання контактів, що передбачені для підключення зовнішнього терморегулятора (вкл. або викл.)

Двосторонній зв'язок між котлом і терморегулятором.

Особливості продукту:

- Автоматичне визначення наявності протоколу OT + 4.0 та управління ГВП
- можливість вибору алгоритму роботи: гістерезис або ТРІ для всіх видів опалення
- програмування за розкладом
- сервісний режим, захищений PIN-кодом
- можливість обмеження заданої максимальної та мінімальної температури

Живлення	230 В AC 50 Гц
Макс. навантаження	3 (1) А
Вихідний сигнал	OpenTherm або безпотенціальне реле COM / NO
Діапазон регулювання температури	5 - 33,5 °С
Точність температури	0,1 °С або 0,5 °С
Алгоритм управління	ITLC або гістерезис: ± 0,25 °С або ± 0,5 °С
Підключення	Дротовий зв'язок
Розміри [мм]	86 x 86 x 28



Тижневий програматор OpenTherm - дротовий RT520

► € 93 615292902



Настінний регулятор використовується для дротового управління нагрівальними приладами. Його робота полягає в підтриманні комфортних умов в приміщенні відповідно до графіка роботи або налаштованої користувачем постійної температури. Регулятор під'єднується безпосередньо до котла.

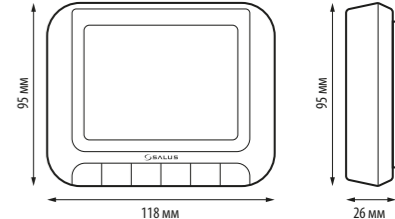
Управління може відбуватися двома способами:

- стандартне управління нагрівом шляхом замикання контактів в нагрівальному пристрої, оснащеному входом для під'єднання термостату ON/OFF
- модуляція потужності котла за допомогою зв'язку через протокол OpenTherm (OT + 4.0). Двосторонній зв'язок між котлом та регулятором то модуляція потужності котла забезпечує отримання максимальної продуктивності та комфорту

Характеристика продукту:

- автоматично виявляє протокол OT+ 4.0 і регулює температуру ГВП
- можливість вибору гістерезису або вбудованого алгоритму ТРІ для усіх видів опалення
- працює відповідно до часового графіку
- сервісний режим забезпечений PIN-кодом
- обмеження максимальної/мінімальної температури
- може тимчасово змінити температуру (перезапис до наступної зміни програми)

Живлення	2 x AA лужні батарейки
Макс. навантаження	3 (1) А
Вихідний сигнал	OpenTherm або безпотенціальне реле NC/COM/NO
Діапазон регулювання температури	5 - 33,5 °С
Точність відображення темп.	0,1 °С або 0,5 °С
Алгоритм управління	ТРІ або Гістерезис: ± 0,25 °С або ± 0,5 °С
Зв'язок	Дротовий
Розміри [мм]	118 x 95 x 26



Бездротовий терморегулятор OpenTherm WQ610RF

► € 197 615292604



Терморегулятор використовується для бездротового управління нагрівальними приладами. Його функція полягає в підтримці комфортних умов у приміщенні відповідно до графіку роботи або постійної температури, встановленої користувачем. Терморегулятор з'єднаний з приймачем за замовчуванням.

Управління може здійснюватися двома способами:

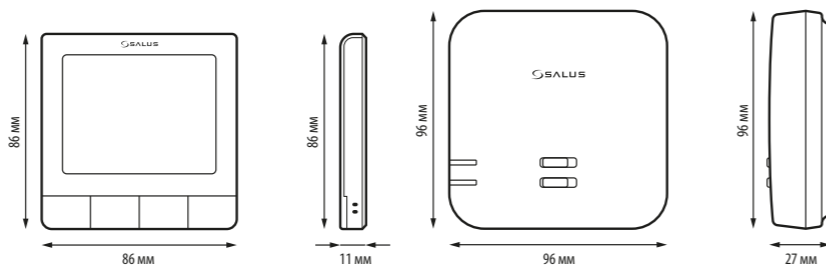
- керування за допомогою модуляції потужності котла, шляхом підключення через OpenTherm (OT + 4.0).
- Управління за допомогою модуляцією потужності котла шляхом зв'язку OpenTherm (OT + 4.0).

Двосторонній зв'язок між котлом і терморегулятором.

Особливості продукту:

- Автоматичне визначення наявності протоколу OT + 4.0 та управління ГВП
- можливість вибору алгоритму роботи: гістерезис або ТРІ для всіх видів опалення
- програмування за розкладом
- сервісний режим, захищений PIN-кодом
- можливість обмеження заданої максимальної та мінімальної температури
- працює на частоті 2,4 ГГц

Живлення вбудований	Li-Ion 3,7 В акумулятор
Блок живлення приймача	230 В AC 50 Гц
Максимальне навантаження приймача	16 (5) А
Вихідний сигнал	OpenTherm або безпотенціальне реле COM / NO
Діапазон регулювання температури	5 - 33,0 °С
Точність температури	0,1 °С або 0,5 °С
Алгоритм управління	ITLC або гістерезис: ± 0,25 °С або ± 0,5 °С
Бездротовий зв'язок	Частота, 2,4 ГГц
Розміри [мм]	Передавач: 86 x 86 x 11 Приймач: 96 x 96 x 27



Тижневий програматор OpenTherm - бездротовий RT520RF

► € 144 615292601



Настінний регулятор використовується для бездротового управління нагрівальними приладами. Його робота полягає в підтриманні комфортних умов в приміщенні відповідно до графіка роботи або налаштованої користувачем постійної температури. Регулятор фабрично спарений з приймачем. Приймач під'єднується до котла.

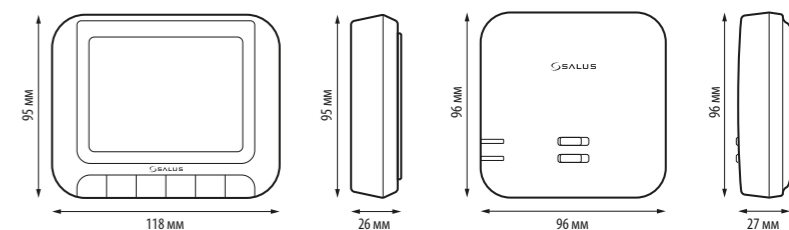
Управління може відбуватися двома способами:

- запуск теплоносія шляхом замикання контактів в нагрівальному пристрої, оснащеному входом для під'єднання термостату ON/OFF
- модуляція потужності котла за допомогою зв'язку через протокол OpenTherm (OT + 4.0). Двосторонній зв'язок між котлом та регулятором то модуляція потужності котла забезпечує отримання максимальної продуктивності та комфорту. Регулятор автоматично виявляє протокол OT+ 4.0, висвітлює коди помилок котла та дає можливість регулювання температури CWU

Характеристика продукту:

- комплект фабрично спарений та готовий до роботи
- опція вибору гістерезису або вбудованого алгоритму ТРІ для усіх видів опалення
- працює відповідно до часового графіку
- має сервісний режим забезпечений PIN-кодом
- обмеження максимальної/мінімальної температури
- може тимчасово змінити температуру (перезапис до наступної зміни програми)
- має унікальні коди передачі
- працює на частоті 868 МГц - стабільний і стійкий сигнал

Живлення передавача	2 x AA лужні батарейки
Живлення приймача	230В AC 50 Гц
Макс. навантаження приймача	16 (5) А
Вихідний сигнал	OpenTherm або безпотенціальне реле COM/NO
Діапазон регулювання температури	5 - 33,0 °С
Точність відображення темп.	0,1 °С або 0,5 °С
Алгоритм управління	ТРІ або Гістерезис: ± 0,25 °С або ± 0,5 °С
Зв'язок	Бездротовий, 868 МГц
Розміри [мм]	Передавач: 118 x 95 x 26 Приймач: 96 x 96 x 27



Термопривід - нормально закритий NC T30NC

► € 22 T30NC 230V - 615211603

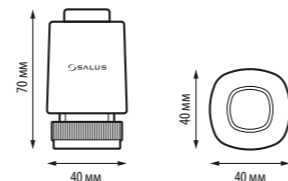


Термоприводи можуть використовуватися, наприклад, з термостатичними клапанами на колекторі або із зональними клапанами. Вони дозволяють перекрити подачу теплоносія до визначеного елемента. Можуть безпосередньо взаємодіяти з кімнатними регуляторами або за посередництвом центрів комутації (провідних або безпроводних).
Типу NC - це нормально закриті термоприводи, що означає, що коли немає струму, привід закриває контур. Стан приводу можна швидко перевірити завдяки вказівному елементу.

Характеристика продукту:

- наявна функція „FIRST OPEN”, яка спрощує встановлення
- швидкий час відкриття - приблизно 2 хв.
- хід штока 4 мм
- невеликий розмір
- низьке енергоспоживання

Модель	T30NC230
Живлення	230В AC 50 Гц
Макс. пусковий ток	200 мА / 200 мс
Робоче споживання електроенергії	2 Вт
Тип	NC = Нормально закритий
Сила тиску	100 Н (±10%)
Час відкриття/закриття	приблизно 2 хв.
Крок приводу [мм]	4
Різьба	M30x1,5 / M28x1,5
Розміри [мм]	40 x 70 x 40
Довж. кабелю [см]	89



Термопривід - нормально закритий NC T28NC

► € 22 T28NC230V - 615211500

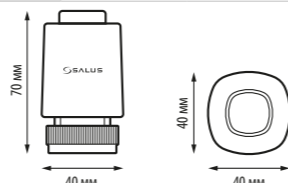


Термоприводи можуть використовуватися, наприклад, з термостатичними клапанами на колекторі або із зональними клапанами. Вони дозволяють перекрити подачу теплоносія до визначеного елемента. Можуть безпосередньо взаємодіяти з кімнатними регуляторами або за посередництвом центрів комутації (провідних або безпроводних).
Типу NC - це нормально закриті термоприводи, що означає, що коли немає струму, привід закриває контур. Стан приводу можна швидко перевірити завдяки вказівному елементу.

Характеристика продукту:

- наявна функція „FIRST OPEN”, яка спрощує встановлення
- швидкий час відкриття - приблизно 2 хв.
- хід штока 4 мм
- невеликий розмір
- низьке енергоспоживання

Модель	T28NC230
Живлення	230В AC 50 Гц
Макс. пусковий ток	200 мА / 200 мс
Робоче споживання електроенергії	2 Вт
Тип	NC = Нормально закритий
Сила тиску	100 Н (±10%)
Час відкриття/закриття	приблизно 2 хв.
Крок приводу [мм]	4
Різьба	M30x1,5 / M28x1,5
Розміри [мм]	40 x 70 x 40
Довж. кабелю [см]	89



Інтернет термостат, тижневий, 2-х каналний - бездротовий iT500

► € 272 615151298

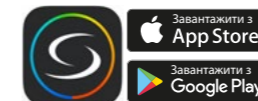


В комплекті:

- регулятор iT500TR
- приймач iT500RX
- інтернет-шлюз iTG500 з блоком живлення

Характеристика продукту:

- стабільний радіозв'язок 868 MHz
- здійснює бездротовий зв'язок між приладами
- приймач має два виходи управління

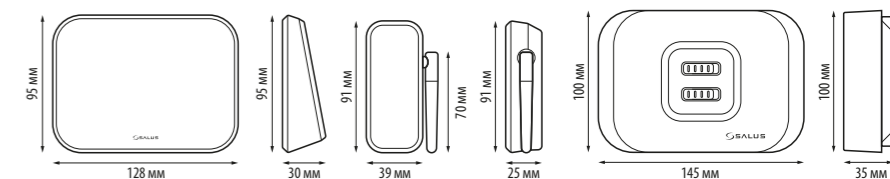


Безкоштовний додаток iT500 Plus

Безпроводний комплект приладів, який дає можливість управління температурою ЦО і часом ГВП за допомогою безкоштовного мобільного додатку iT500 Plus.

Регулятор можна конфігурувати, щоб він керував:

- однією зоною обігріву
- двома незалежними зонами обігріву (слід докупити для комплекту додатковий термодатчик iT300)
- однією зоною обігріву і гарячою водою, з часовим програмуванням



Живлення	iT500TR: 2 x AA лужні батарейки iTG500: 5B DC iT500RX: 230В AC 50 Гц
Макс. навантаження	CH1: 16 (5) A CH2: 5 (3) A
Вихід	2 x реле NC/NO/COM
Діапазон регулювання температури	5 - 35°C
Точність відображення темп.	0,1°C або 0,5°C
Алгоритм управління	TPI або Пстерезис: ±0,25°C або ±0,5°C
Зв'язок	Бездротовий, 868 МГц
Розміри [мм]	iT500TR: 128 x 95 x 30 iTG500: 39 x 91 x 25, антена: 70 iT500RX: 145 x 100 x 35

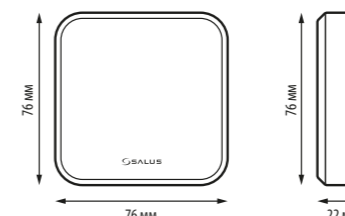
Додатковий датчик температури до iT500 - бездротовий iT300

► € 37 615150499



Датчик пристосований до роботи з інтернет-регулятором iT500 або безпроводним регулятором XT500. Регулятор слід конфігурувати таким чином, щоб від обслуговував дві зони обігріву, водночас датчик iT300 управляє другою зоною обігріву.

Живлення	2 x AAA лужні батарейки
Зв'язок	868 МГц
Розміри [мм]	76 x 76 x 22



- стабільний радіозв'язок 868 MHz
- здійснює бездротовий зв'язок між приладами

УВАГА! Датчик SALUS iT300 не входить в склад комплекту iT500



ПРИВОДИ

iT500



Терморегулятор - дротовий RT310

► € 53 615202926



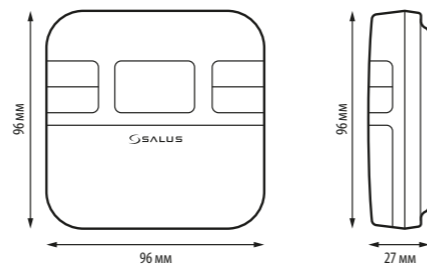
Регулятор використовується для провідного управління опалювальними приладами. Запускає джерело тепла за допомогою замикання контактів. Регулятор під'єднується безпосередньо до котла. Його робота полягає в підтриманні комфортних умов в приміщенні відповідно до налаштованої користувачем постійної температури.

Характеристика продукту:

- алгоритм керування ТPI
- можливість зміни налаштування гістерезису
- режим захисту від замерзання (діапазон темп. 5 - 17 градусів)
- корекція відображеної температури $\pm 3^{\circ}\text{C}$
- режим СНУ (зупинка усіх функцій, наприклад, під час літнього сезону)

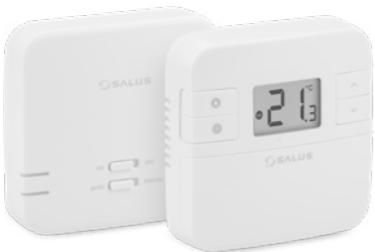


Живлення	2 x AA лужні батарейки
Макс. навантаження	3 (1) А
Вихідний сигнал	Реле NO/COM/NC
Діапазон регулювання температури	5 - 35°C
Точність відображення темп.	0,1°C або 0,5°C
Алгоритм управління	ТPI або Гістерезис: $\pm 0,25^{\circ}\text{C}$
Зв'язок	Дротовий
Розміри [мм]	96 x 96 x 27



Терморегулятор - бездротовий RT310RF

► € 90 615202629



Регулятор використовується для бездротового керування опалювальними приладами оснащеними входом для під'єднання термостату ON/OFF. Його робота полягає в підтриманні комфортних умов в приміщенні відповідно до налаштованої користувачем постійної температури. Рекомендується використовувати для управління наприклад, газовими, електричними котлами.

В комплекті:

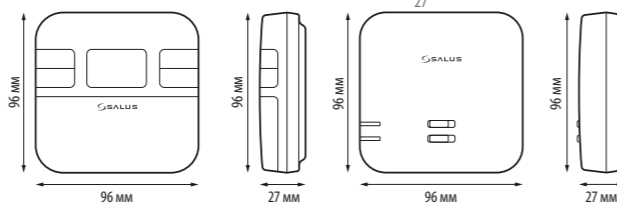
- Регулятор (RT310TX)
- приймач регулятора (RXRT510)
- підставка для регулятора

Характеристика продукту:

- **продукт фабрично спарений та готовий до роботи**
- алгоритм керування ТPI
- автоматично оновлює сигнал режим захисту від замерзання (діапазон темп. 5 - 17 градусів)
- корекція відображеної температури $\pm 3^{\circ}\text{C}$
- режим СНУ (зупинка усіх функцій, наприклад, під час літнього сезону)
- унікальні коди передачі
- працює на частоті 868 МГц - стабільний і стійкий сигнал



Живлення	2 x AA лужні
Живлення передавача	230В AC 50 Гц
Живлення приймача	2x AA
Макс. навантаження	16 (5) А
Вихідний сигнал	Реле NO/COM/NC
Діапазон регулювання температури	5 - 35°C
Точність відображення темп.	0,1°C або 0,5°C
Алгоритм управління	ТPI або Гістерезис: $\pm 0,25^{\circ}\text{C}$
Модель передавача	RT310TX
Модель приймача	RXRT510
Зв'язок	Бездротовий, 868 МГц
Розміри [мм]	Регулятор: 96 x 96 x 27 Приймач: 96 x 96 x 27



Механічний терморегулятор - дротовий RT100

► € 29 615202920

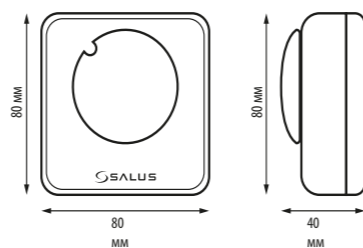


RT100 - це біметалічний кімнатний термостат, який використовується для управління котлом або виконавчими елементами - термоелектричними приводами, запірними клапанами або насосами. Прилад може працювати як в мережі 230В так і 24В.

Характеристика продукту:

- мінімалістичний корпус
- легкий у встановленні та обслуговуванні

Макс. навантаження	1 А
Вихідний сигнал	NO/COM/NC
Діапазон регулювання температури	16 - 30°
Зв'язок	Провідний
Розміри [мм]	80 x 80 x 40



Тижневий програматор - дротовий RT510

► € 55 615202935



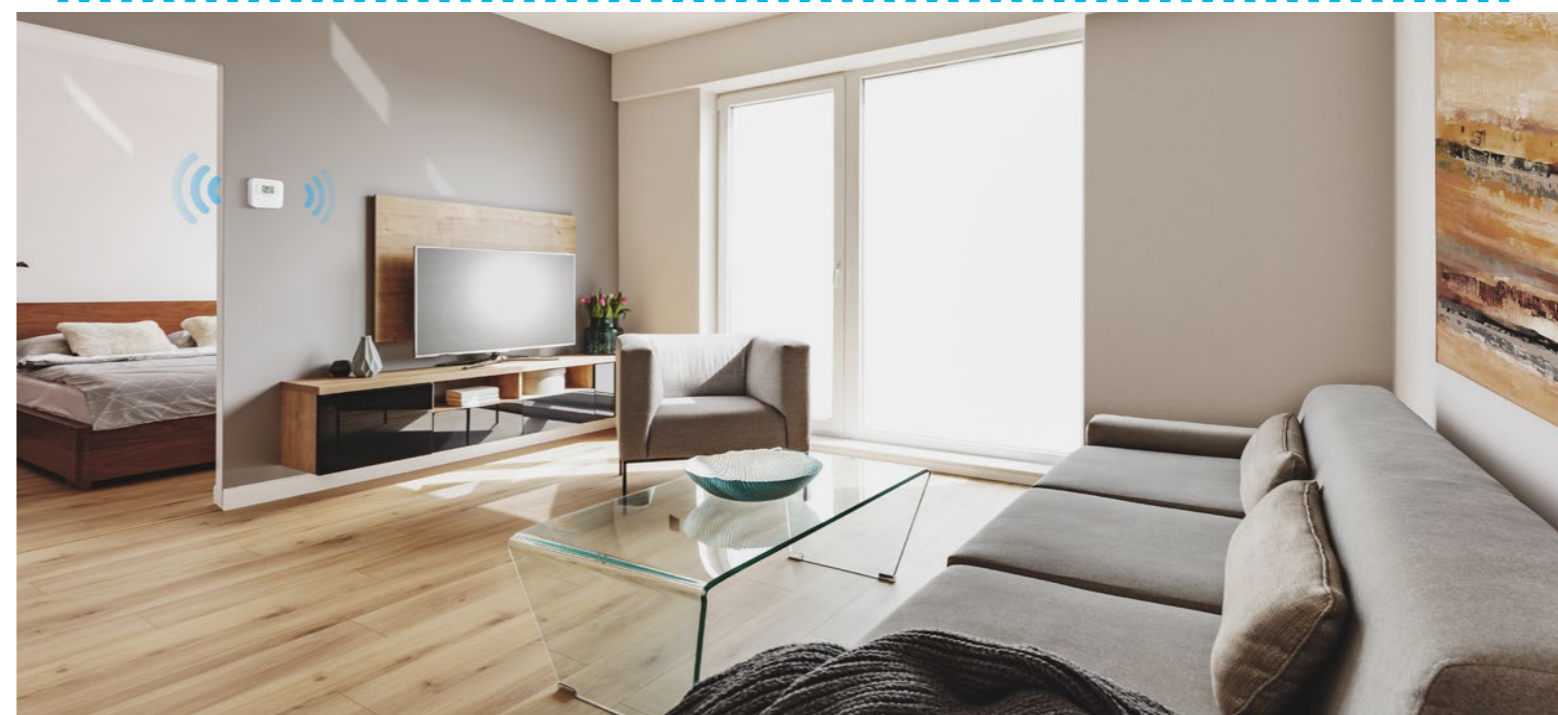
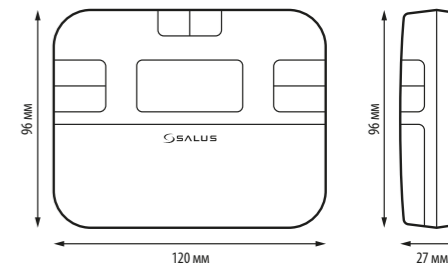
Терморегулятор використовується для дротового управління опалювальними приладами. Запускає джерело тепла за допомогою замикання контактів. Регулятор під'єднується безпосередньо до котла. Його робота полягає в підтриманні комфортних умов в приміщенні відповідно до графіка роботи або налаштованої користувачем постійної температури.

Характеристика продукту:

- алгоритм керування ТPI
- працює відповідно до часового графіку
- може тимчасово змінити температуру (перезапис до наступної зміни програми)
- режим захисту від замерзання (діапазон темп. 5 - 17 градусів)
- корекція відображеної температури $\pm 3^{\circ}\text{C}$
- режим ВІДПУСТКА і режим СНУ (зупинка функцій, наприклад, під час літнього сезону)



Живлення	2 x AA лужні батарейки
Макс. навантаження	3 (1) А
Вихідний сигнал	Реле NO/COM/NC
Діапазон регулювання температури	5 - 35°C
Точність відображення темп.	0,1°C або 0,5°C
Алгоритм управління	ТPI або Гістерезис: $\pm 0,25^{\circ}\text{C}$
Зв'язок	Дротовий
Розміри [мм]	120 x 96 x 27



Тижневий програматор - бездротовий RT510RF

► € 91 615202636



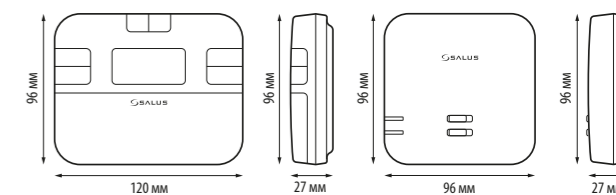
В комплекті:

- регулятор (RT510TX)
- приймач регулятора (RXRT510)
- підставка для регулятора

Характеристика продукту:

- **комплект фабрично спарений та готовий до роботи**
- алгоритм керування ТPI
- автоматично оновлює сигнал режим захисту від замерзання (діапазон темп. 5 - 17 градусів)
- працює відповідно до часового графіку
- режим захисту від замерзання (діапазон темп. 5 - 17 градусів)
- корекцію відображеної температури $\pm 3^{\circ}\text{C}$
- режим ВІДПУСТКА і режим СНУ (зупинка функцій, наприклад, під час літнього сезону)
- унікальні коди передачі
- працює на частоті 868 МГц - стабільний і стійкий сигнал

Живлення передавача	2 x AA лужні батарейки
Живлення приймача	230В AC 50 Гц
Макс. навантаження	16 (5) А
Вихідний сигнал	Реле NO/COM/NC
Діапазон регулювання температури	5 - 35°C
Точність відображення темп.	0,1°C або 0,5°C
Алгоритм управління	ТPI або Гістерезис: $\pm 0,25^{\circ}\text{C}$
Модель приймача	RXRT510
Зв'язок	Бездротовий, 868 МГц
Розміри [мм]	регулятор: 120 x 96 x 27 приймач: 96 x 96 x 27



2-х ходовий клапан з електромеханічним приводом PMV21 / PMV24

► € 158 / 141 615240100 / 615240101



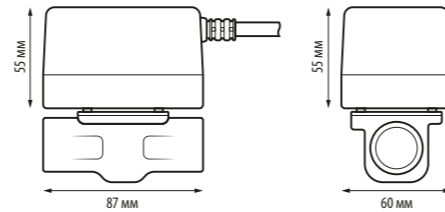
Клапан з електричним приводом було створено для управління потоком води в центральній опалювальній системі. Корпус виготовлений з латуні, на ньому встановлений привід з поворотною пружиною та кінцевим вимикачем. Існує можливість ручного відкриття клапана та його блокування. Пристрій виготовлений у версії нормально закритий.

Характеристика продукту:

- стандартні гідравлічні та електричні роз'єми
- застосовується для управління опаленням і ГВП
- можливість зняти корпус приводу

Доступні розміри різьби:
PMV21 - 1"
PMV24 - 3/4"

Живлення	230В AC 50 Гц
Макс. навантаження	3 А
Споживання електроенергії	6 Вт
Вихід	Контакти NO/COM
Діапазон температури рідини	5°C - 88°C
Максимальний статичний тиск	8,6 бар
Диференціальний тиск	1" - 0,8 бар / 3/4" - 0,6 бар
Клас захисту	IP20
Розміри [мм]	87 x 55 x 60



3-х ходовий клапан з електромеханічним приводом PMV31 / PMV34

► € 179 / 143 615243502 / 615243503



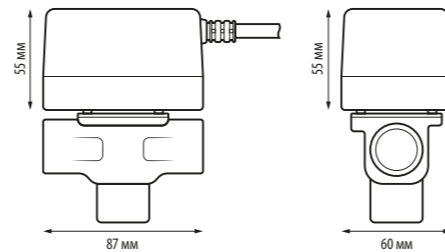
3-х ходовий перемикаючий клапан з електричним приводом було створено для управління потоком води в центральній опалювальній системі. Корпус виготовлений з латуні, на ньому встановлений привід з поворотною пружиною та кінцевим вимикачем. Існує можливість ручного перемикачання клапана та його блокування. Клапан рекомендований для функції розділення. Напрямок потоку без живлення - це АВ до В

Характеристика продукту:

- стандартні гідравлічні та електричні роз'єми
- тверда конструкція
- застосовується для управління опаленням і ГВП

Доступні розміри різьби:
PMV31 - 1"
PMV34 - 3/4"

Живлення	230В AC 50 Гц
Макс. навантаження	3 А
Споживання електроенергії	6 Вт
Вихід	Контакти NO/COM
Діапазон температури рідини	5°C - 88°C
Максимальний статичний тиск	8,6 бар
Диференціальний тиск	1" - 0,8 бар / 3/4" - 0,6 бар
Клас захисту	IP20
Розміри [мм]	87 x 55 x 60



Дистанційне керування електроприладами 230В - бездротове RR868

► € 103 615252590



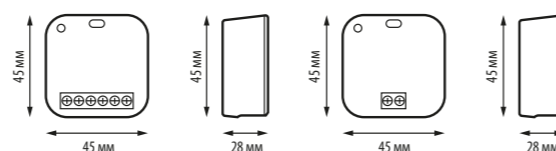
Комплект використовується для бездротового вмикачання/вимикання електроприладів, наприклад, насосів, вентиляторів, освітлення. Ідеальне рішення у випадку відсутності розводки. Приймач і передавач можуть бути встановлені в стандартній коробці ф 60 мм

В комплекті:

- передавач
- приймач
- два настінні корпуси

Характеристика продукту:

- можна використати для бездротової передачі сигналу про роботу або аварію електроприладів в автоматично
- передавач та приймач спарені фабричним способом



Накладний механічний термостат на трубу AT10

► € 21 615232890

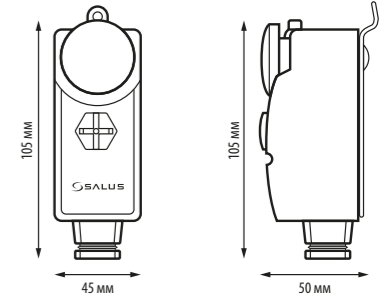


Термостат, за допомогою якого можна дуже швидко змінити і контролювати температуру в контурі ЦО. Може використовуватися для вмикання циркуляційних насосів, котла або запуску клапана. Також використовується, як захисний термостат для теплої підлоги для вмикання циркуляційного насоса при надто високій температурі води.

Характеристика продукту:

- має діапазон роботи температури між 30°C та 90°C
- простий монтаж на поверхні труби
- має дві опції під'єднання: вмикання вище або нижче заданої температури
- використовується як захисний елемент

Живлення	230В AC 50 Гц
Макс. навантаження	16 (4) А
Вихідний сигнал	контакти NO/COM/NC
Діапазон регулювання температури	30 - 90°C
Розміри [мм]	105 x 45 x 50



Механічний термостат з капілярною трубкою AT10F

► € 21 615232891

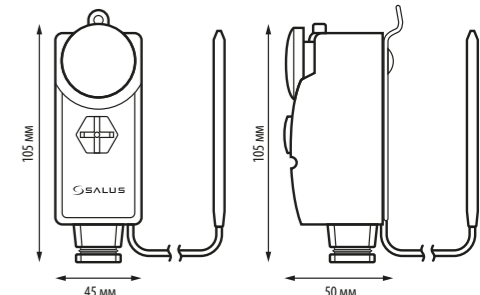


Механічний термостат для настінного монтажу, оснащений зовнішнім термодатчиком (капілярною трубкою). Термостат, за допомогою якого можна легко змінити і контролювати температуру в контурі ЦО або ГВП. Може використовуватися для вмикання циркуляційних насосів, котла або запуску зональних клапанів чи клапанів перемикачання під час наповнення резервуарів ГВП

Характеристика продукту:

- має діапазон роботи температури між 30°C та 90°C
- простий монтаж на поверхні труби
- має дві опції під'єднання: вмикання вище або нижче заданої температури
- може використовуватися як захисний елемент

Живлення	230В AC 50 Гц
Макс. навантаження	16 (4) А
Вихідний сигнал	контакти NO/COM/NC
Діапазон регулювання температури	30 - 90°C
Розміри [мм]	105 x 45 x 50 довж. капілярної трубки 1200 Ø капілярної трубки: 7



Датчик температури FS300

► € 11 615250431

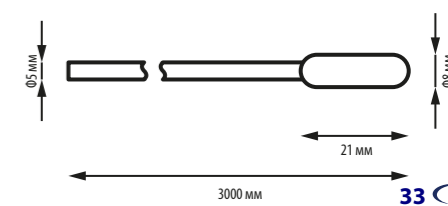


Завдяки відповідній товщині і твердості, датчик особливо підходить для установки в якості датчика температури підлоги.

Сумісний з регуляторами:

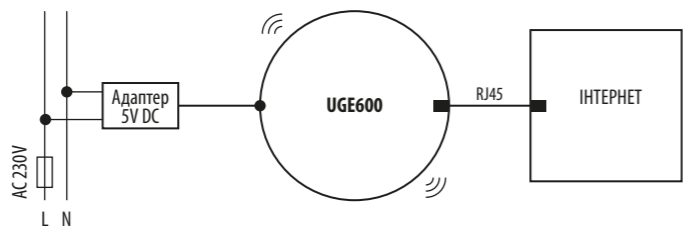
- серія Expert HTR: HTRP230, BTRP230
- серія Expert NSB: VS30W, VS30B, VS35W, VS35B
- серія Smart Home: SQ610, SQ610RF, VS10WRF, VS10BRF, VS20WRF, VS20BRF, HTRS-RF(30), HTRP-RF(50), TS600
- регулятор фанкойлів FC600

Діапазон вимірювання	-10°C - 100°C
Вимірювальний елемент	NTC 10 kΩ
Довжина проводу	3 м
Переріз проводу	2 x 0,5 мм²



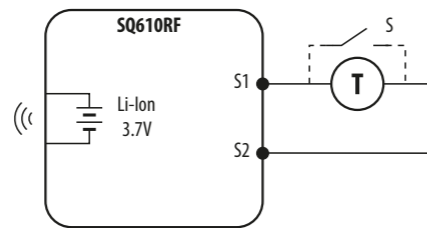
UGE600

Живлення	95В DC
Порт	1x10/100 LAN порт
Монтаж	Площа поверхня або стіна
Зв'язок	Бездротовий, ZigBee 2,4 ГГц
Розміри [мм]	H=55,5 Ø=90



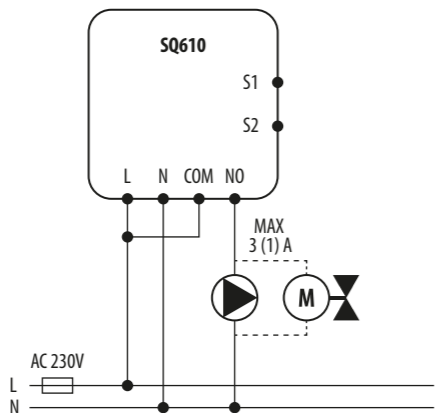
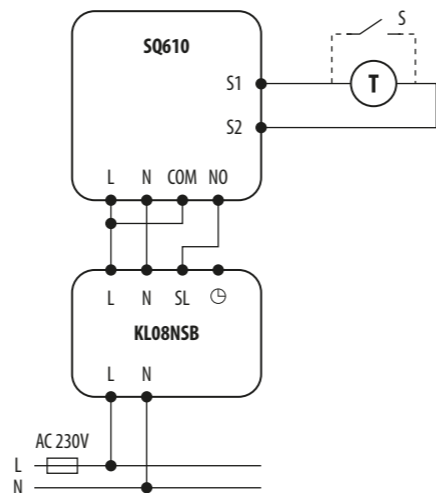
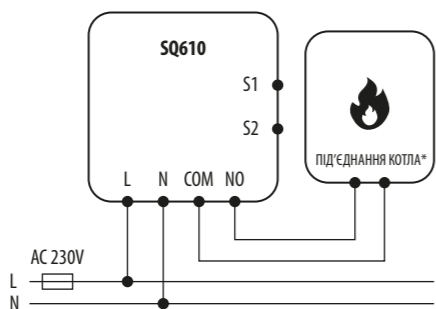
SQ610RF

Живлення	Вбудований акумулятор Li-Ion 3,7В
Діапазон регулювання температури	5 - 40°C
Точність відображення темп.	0,5°C або 0,1°C
Алгоритм управління	ПІДС або Гістерезис ±0,25°C / ± 0,5°C ТНВ
Зв'язок	Бездротовий, ZigBee 2,4 ГГц
Вхід S1 і S2	Темп. підлоги Вимірювання темп. Готельна картка One Touch Зміна режиму (підігрів/охолодження)
Робоча темп.	0 - 45°C
Рівень захисту	IP30
Розміри [мм]	86 x 86 x 11



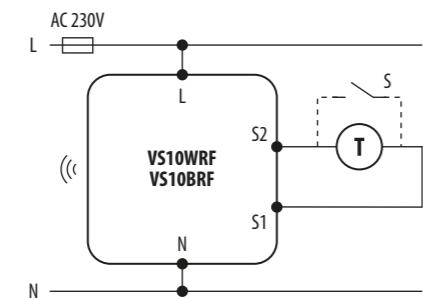
SQ610

Живлення	230В AC 50 Гц
Макс. навантаження	3 (1) А
Діапазон регулювання температури	5 - 40°C
Точність відображення темп.	0,5°C або 0,1°C
Алгоритм управління	ПІДС або Гістерезис ±0,25°C / ±0,5°C ТНВ
Зв'язок	Бездротовий, ZigBee 2,4 ГГц
Вхід S1 і S2	Темп. підлоги Вимірювання темп. Готельна картка One Touch Зміна режиму (підігрів/охолодження)
Вихід керування	COM / NO
Робоча темп.	0 - 45°C
Рівень захисту	IP30
Розміри [мм]	86 x 86 x 28
Товщина після монтажу в коробці	10
Ø 60 [мм]	



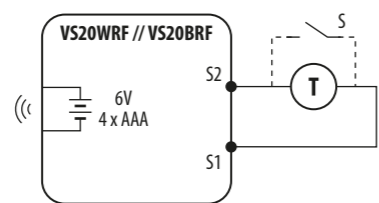
VS10WRF / VS10BRF

Живлення	230В AC 50 Гц
Діапазон регулювання температури	5 - 35°C
Точність відображення темп.	0,5°C
Алгоритм управління	ТPI або Гістерезис ±0,25°C або ±0,5°C
Зв'язок	Бездротовий, ZigBee 2,4 ГГц
Розміри [мм]	86 x 86 x 42
Товщина після монтажу в коробці	16,5
Ø 60 [мм]	



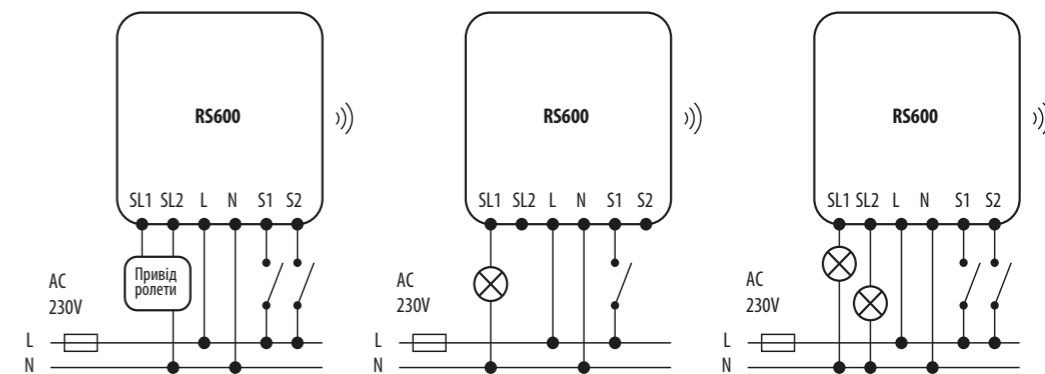
VS20WRF / VS20BRF

Живлення	4 x AAA лужні батарейки
Діапазон регулювання температури	5 - 35°C
Точність відображення темп.	0,5°C
Алгоритм управління	ТPI або Гістерезис ±0,25°C або ±0,5°C
Зв'язок	Бездротовий, ZigBee 2,4 ГГц
Розміри [мм]	86 x 86 x 29



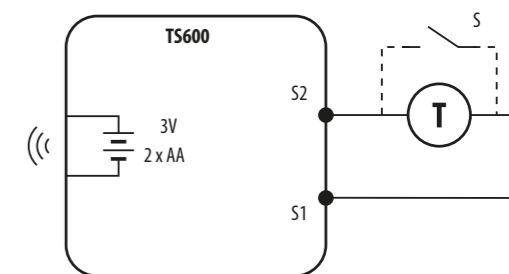
RS60

Живлення	230В AC 50 Гц
Макс. навантаження	5 (2) А
Вхід S1, S2	230В AC 50 Гц
Вихід SL1, SL2	230В AC 50 Гц
Зв'язок	Бездротовий ZigBee 2,4 ГГц
Розміри [мм]	45 x 45 x 20



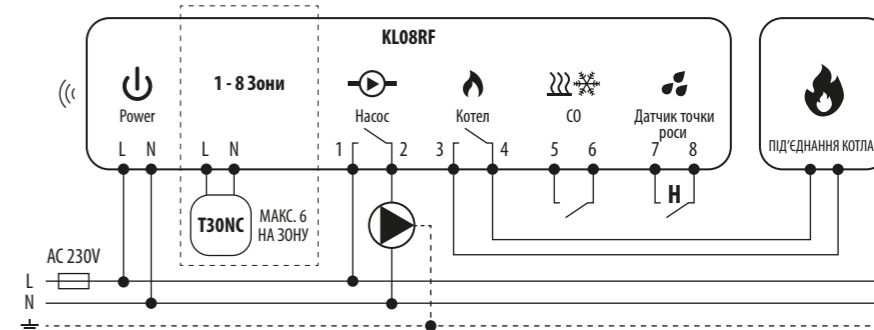
TS600

Живлення	2 x AA лужні батарейки
Діапазон регулювання температури	5 - 35°C
Точність відображення темп.	0,5°C (лише в додатку)
Алгоритм управління	ТPI або Гістерезис ±0,25°C або ±0,5°C
Зв'язок	Бездротовий, ZigBee 2,4 ГГц
Розміри [мм]	51 x 85 x 26



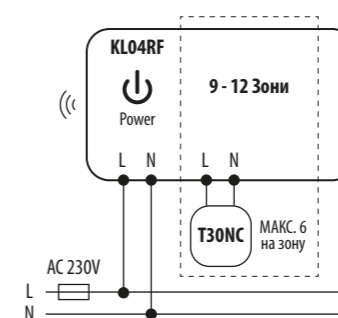
KLO8RF

Модель	KLO8RF	KLO8RF24V
Живлення	230В AC 50 Гц	230В AC 50 Гц
Макс. навантаження	3 А	2 А
Входи	Зміна режимів нагрів/охолодження Датчик точки роси.	
Виходи управління	Насос (NO/COM)	Котел (NO/COM)
Виходи до сервоприводів	230V	24V
Зв'язок	Бездротовий, ZigBee 2,4 ГГц	
Розміри [мм]	355 x 85 x 67	



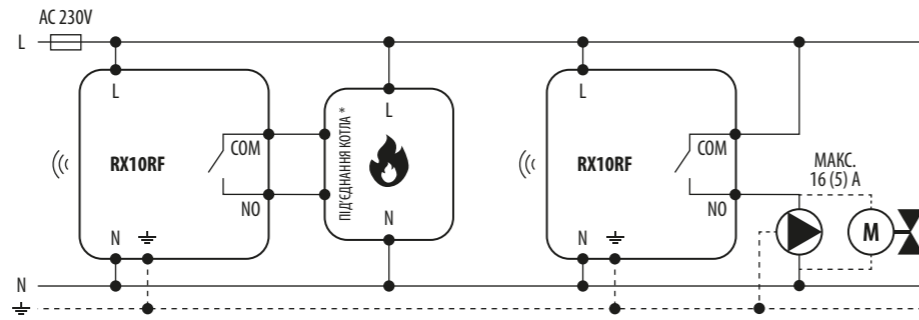
KLO4RF

Живлення	230В AC 50 Гц
Розміри [мм]	170 x 85 x 67



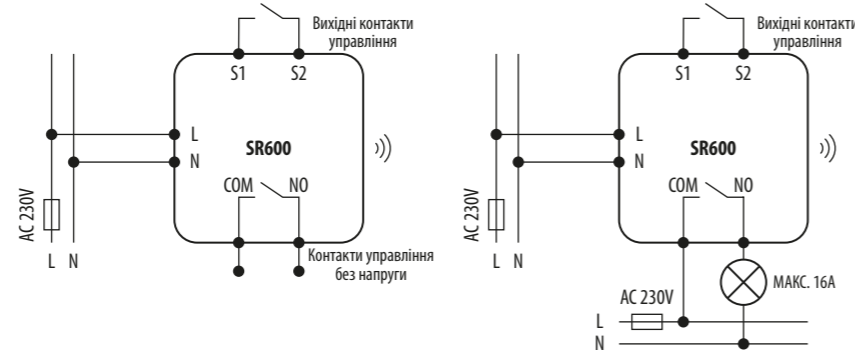
RX10RF

Живлення	230В AC 50 Гц
Макс. навантаження	16 (5) А
Вихідний сигнал	реле NO/COM
Зв'язок	Бездротовий, ZigBee 2,4 ГГц
Розміри [мм]	145 x 100 x 35



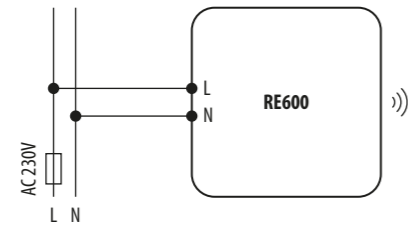
SR600

Живлення	230В AC 50 Гц
Макс. навантаження	16 (5) А
Вихідний сигнал	Реле NO/COM
Вхід	S1 і S2
Зв'язок	Бездротовий, ZigBee 2,4 ГГц
Розміри [мм]	45 x 45 x 20



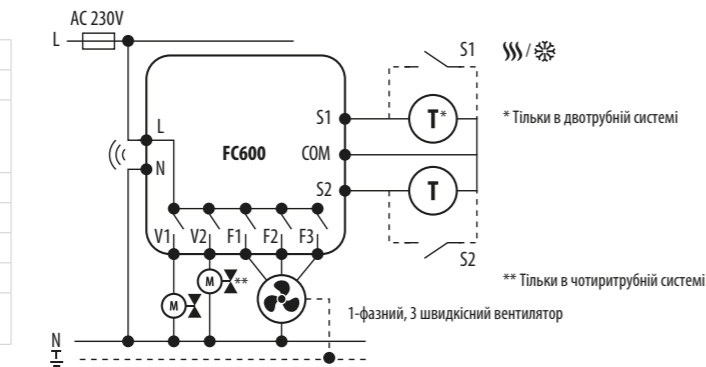
RE600

Живлення	230В AC 50 Гц
Зв'язок	Бездротовий, ZigBee 2,4 ГГц
Розміри передавача [мм]	45 x 45 x 20



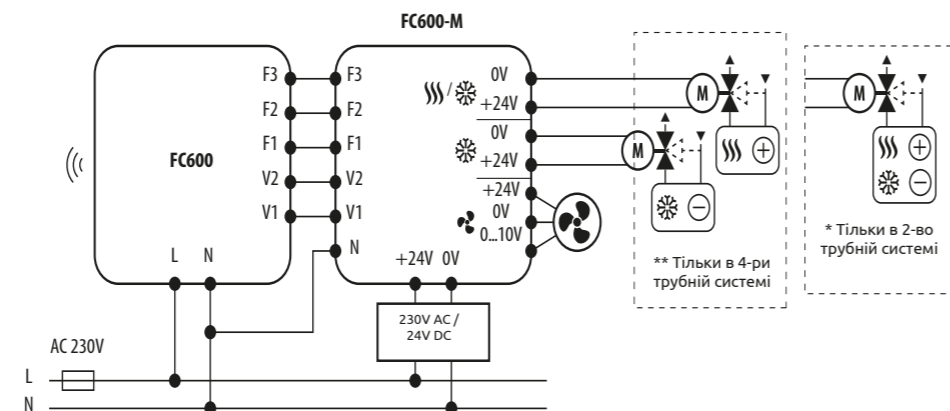
FC600

Живлення	230В AC 50 Гц
Макс. навантаження	5 (2) А
Виходи управління:	230В AC 50 Гц
- Швидкість вентилятора (I, II, III передача) - Привід клапана (підігрів/охолодження)	
Діапазон регулювання температури	5 - 40°C
Точність відображення температури	0,1°C або 0,5°C
Зв'язок	Бездротовий, ZigBee 2,4 ГГц
Розміри [мм]	86 x 86 x 46
Товщина після монтажу в коробці ф 60 [мм]	16,5



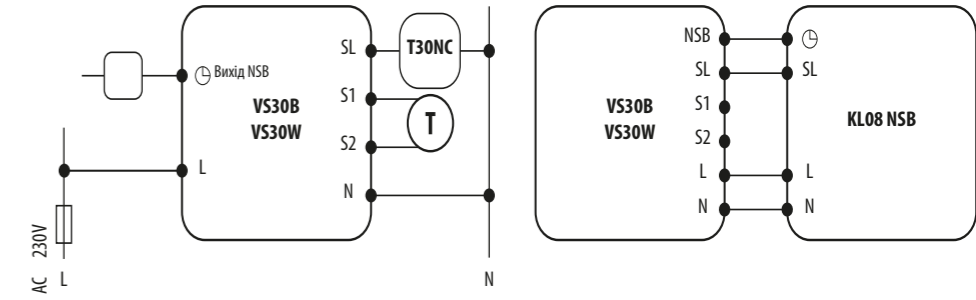
FC600-M 0-10V

Живлення	24В DC
Входи:	230 В AC
- F1, F2, F3 – Низька, Середня, Висока швидкість вентилятора	
- V1, V2 – Приводи клапанів (підігрів/охолодження)	
Виходи:	24В DC; 6,5 А
- Живлення вентилятора	0...10В
- Керування вентилятора	24В DC; 1 А
Монтаж	DIN-рейка 35 мм
Розміри [мм]	51 x 90 x 65



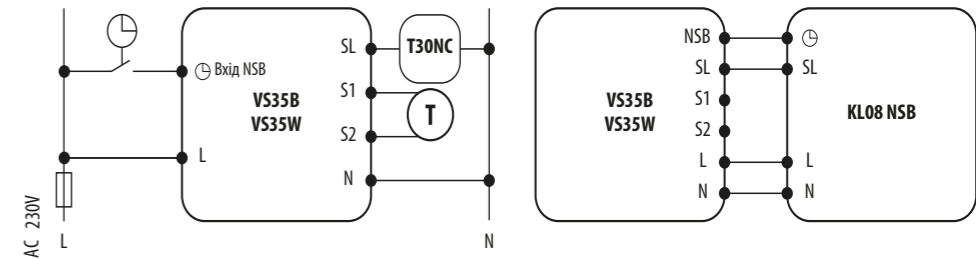
VS30W / VS30B

Живлення	230В AC 50 Гц
Макс. навантаження	3 А
Вихідний сигнал	230В AC 50 Гц
Діапазон регулювання температури	5 - 35°C
Точність відображення темп.	0,5°C
Алгоритм управління	PWM або Гістерезис ±0,25°C або ±0,5°C
Зв'язок	Провідний
Розміри [мм]	86 x 86 x 42



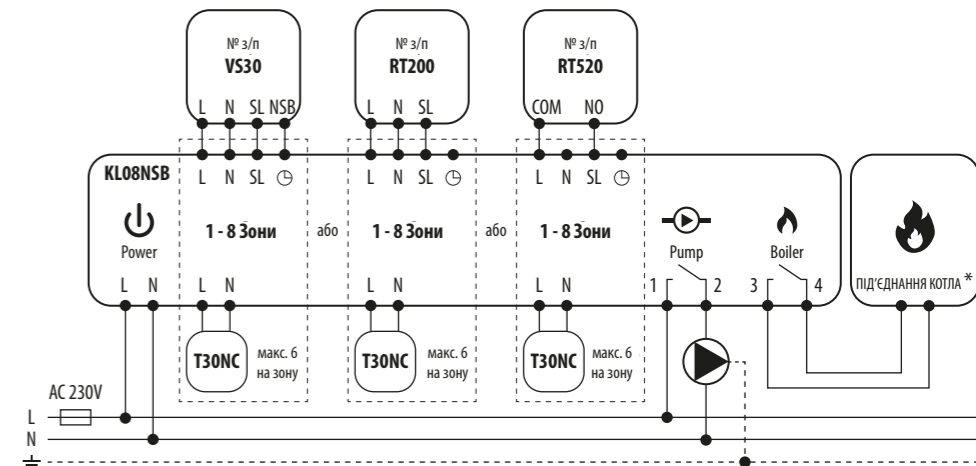
VS35W / VS35B

Живлення	230В AC 50 Гц
Макс. навантаження	3 А
Вихідний сигнал	230В AC 50 Гц
Діапазон регулювання температури	5 - 35°C
Точність відображення темп.	0,5°C
Алгоритм управління	PWM або Гістерезис ±0,25°C або ±0,5°C
Зв'язок	Провідний
Розміри [мм]	86 x 86 x 42



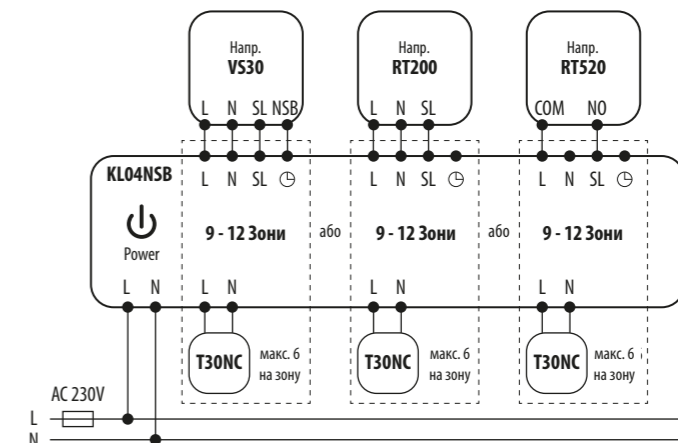
KLO8NSB

Живлення	230В AC 50 Гц
Макс. навантаження	3 А
Вхід	Зовнішній годинник (230В)
Виходи	Насос (NO/COM) Котел (NO/COM) Термоелектричний привід (230В)
Розміри [мм]	355 x 85 x 67



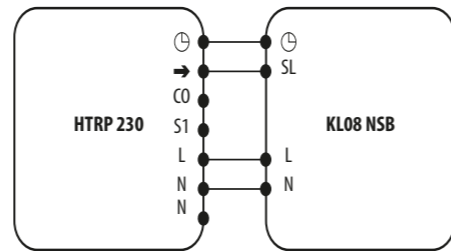
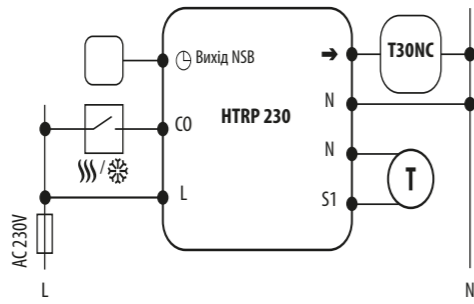
KLO4NSB

Живлення	230В AC 50 Гц
Розміри [мм]	170 x 85 x 67



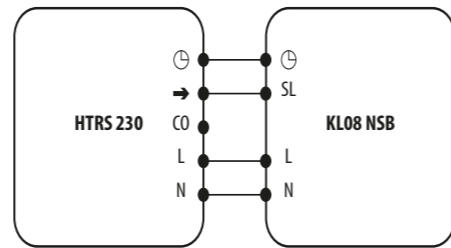
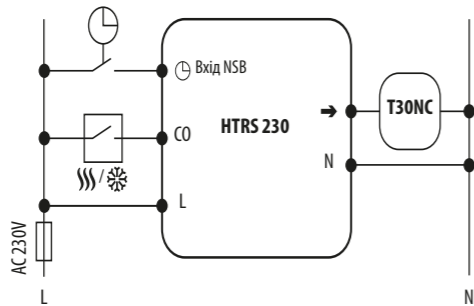
HTRP230

Живлення	230В AC 50 Гц
Макс. навантаження	0,5 А (230В)
Вихідний сигнал	230В AC 50 Гц
Діапазон регулювання температури	5 - 35°C
Точність відображення темп.	0,5°C
Алгоритм управління	PWM або Гістерезис ±0,25°C або ±0,5°C
Зв'язок	Провідний
Розміри [мм]	85 x 85 x 25



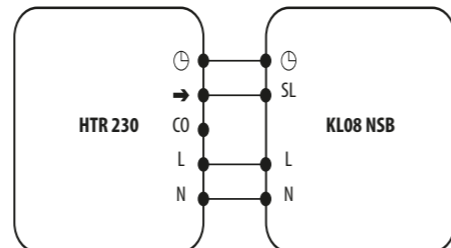
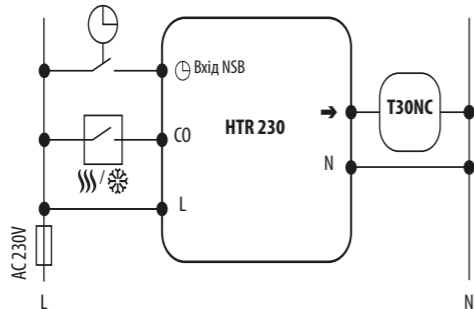
HTRS230

Живлення	230В AC 50 Гц
Макс. навантаження	0,5 А
Вихідний сигнал	230В AC 50 Гц
Діапазон регулювання температури	5 - 35°C
Точність відображення темп.	0,5°C
Алгоритм управління	PWM або Гістерезис ±0,25°C або ±0,5°C
Зв'язок	Провідний
Розміри [мм]	85 x 85 x 25



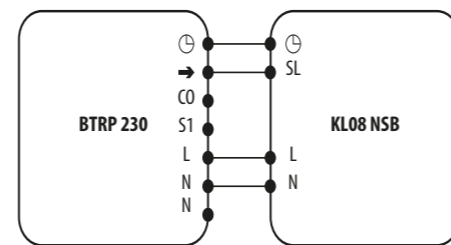
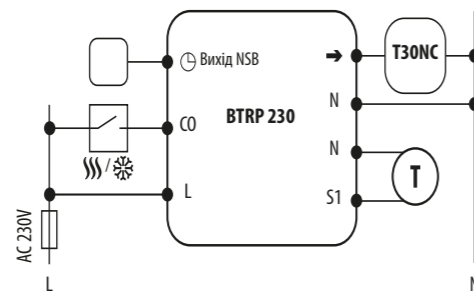
HTR230

Живлення	230В AC 50 Гц
Макс. навантаження	0,5 А
Вихідний сигнал	230В AC 50 Гц
Діапазон регулювання температури	5 - 30°C
Алгоритм управління	PWM або Гістерезис ±0,5°C
Зв'язок	Провідний
Розміри [мм]	85 x 85 x 30



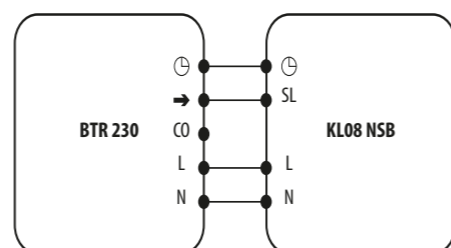
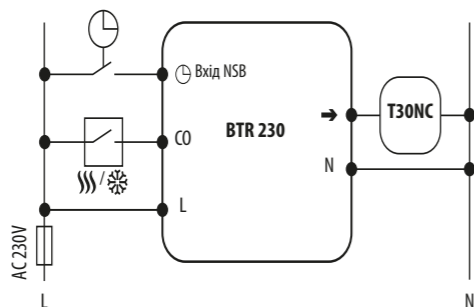
BTRP230

Живлення	230В AC 50 Гц
Макс. навантаження	0,5 А
Вихідний сигнал	230В AC 50 Гц
Діапазон регулювання температури	5 - 35°C
Точність відображення темп.	0,5°C
Алгоритм управління	PWM або Гістерезис ±0,25°C або ±0,5°C
Зв'язок	Провідний
Розміри [мм]	71 x 71 x 46



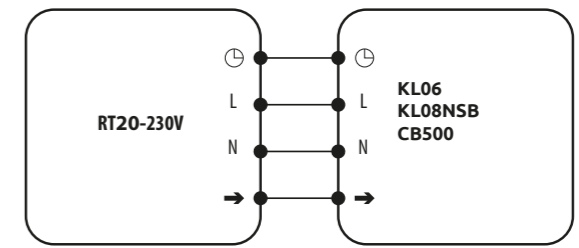
BTR230

Живлення	230В AC 50 Гц
Макс. навантаження	0,5 А
Вихідний сигнал	230В AC 50 Гц
Діапазон регулювання температури	5 - 30°C
Алгоритм управління	PWM або Гістерезис ±0,5°C
Зв'язок	Провідний
Розміри [мм]	71 x 71 x 53



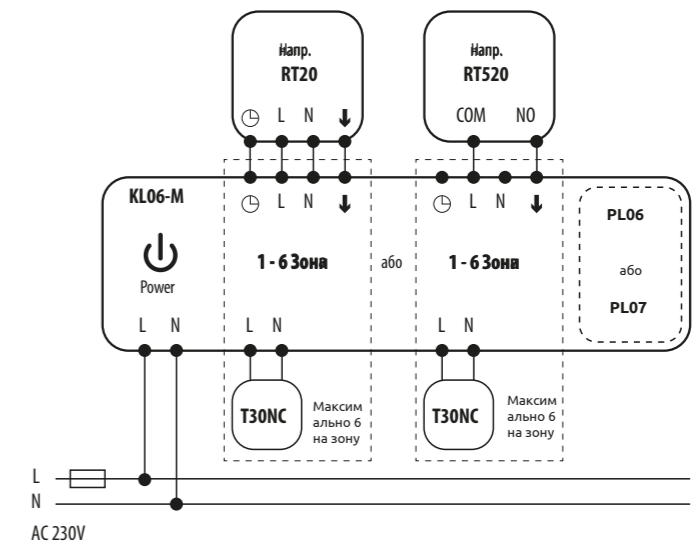
RT20-230V

Модель	RT20-230V
Живлення	230В AC 50 Гц
Макс. навантаження	0.5 А
Вихідний сигнал	230В AC 50 Гц
Діапазон регулювання температури	5 - 35°C
Алгоритм управління	Гістерезис: ±0,5°C
Зв'язок	Провідний
Розміри [мм]	80 x 80 x 19



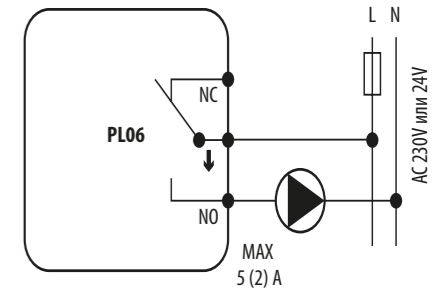
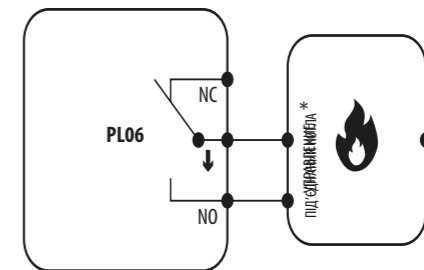
KL06-M

Модель	KL06-M
Живлення	230В AC 50 Гц
Макс. навантаження	2 (1) А
Виходи до сервоприводів	230V
Розміри [мм]	300 x 86 x 63



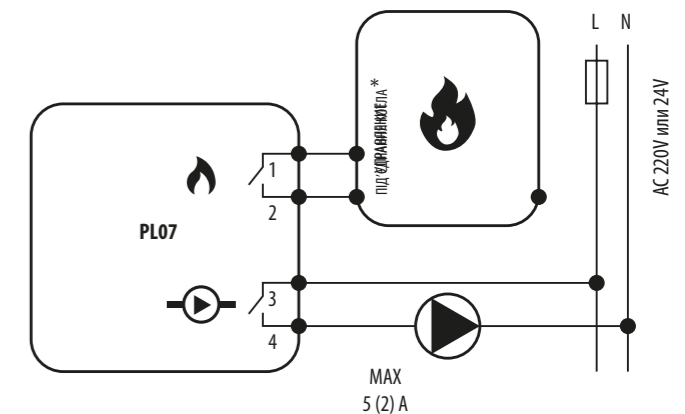
PL06

Живлення	З центру комутації KL06
Макс. навантаження	5 (2) А
Вихідний сигнал	Реле NO/COM/NC
Розміри [мм]	60 x 80 x 20



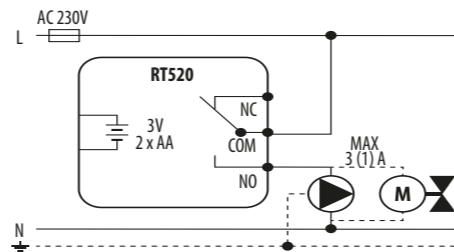
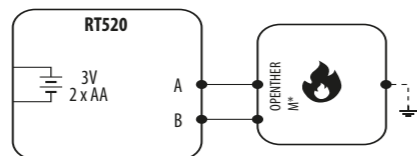
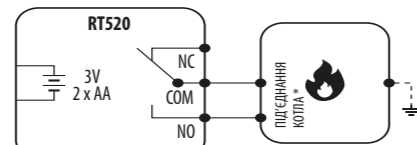
PL07

Живлення	З центру комутації KL06
Макс. навантаження	5 (2) А
Вихідний сигнал	2 реле NO/COM
Розміри [мм]	70 x 80 x 20



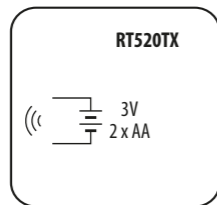
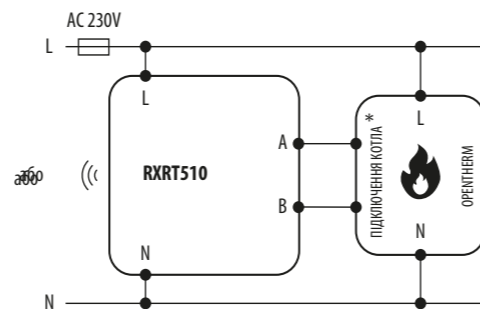
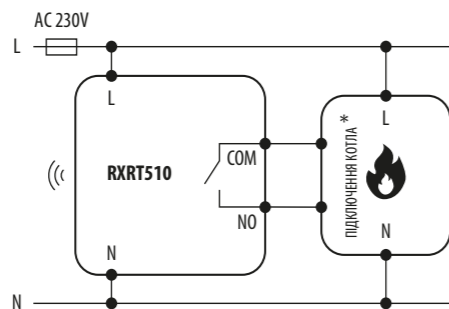
RT520

Живлення	2 x AA лужні батарейки
Макс. навантаження	3 (1) A
Вихідний сигнал	OpenTherm або реле без напруги NC/COM/NO
Діапазон регулювання температури	5 - 33,5°C
Точність відображення темп.	0,1°C або 0,5°C
Алгоритм управління	TRP або Гістерезис: $\pm 0,25^\circ\text{C}$ або $\pm 0,5^\circ\text{C}$
Зв'язок	Дротовий
Розміри [мм]	118 x 95 x 26



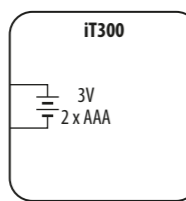
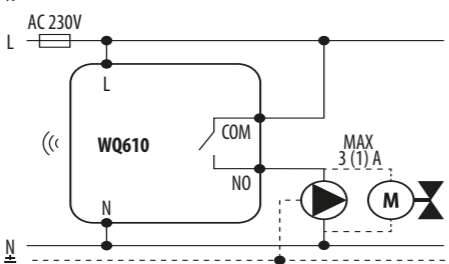
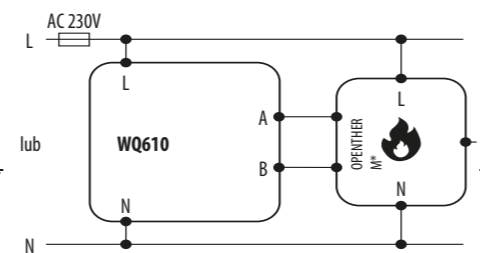
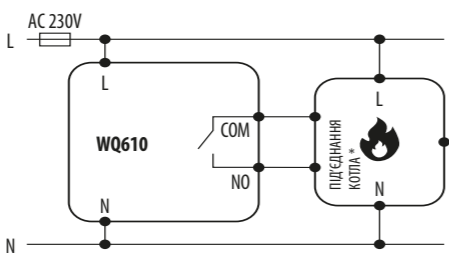
RT520RF

Живлення	2 x AA лужні батарейки
Макс. навантаження	16 (5) A
Вихідний сигнал	OpenTherm або реле без напруги COM/NO
Діапазон регулювання температури	5 - 33,0°C
Точність відображення темп.	0,1°C або 0,5°C
Алгоритм управління	TRP або Гістерезис: $\pm 0,25^\circ\text{C}$ або $\pm 0,5^\circ\text{C}$
Зв'язок	Бездротовий, 868 МГц
Розміри [мм]	МГц Передавач: 118 x 95 x 26 Приймач: 96 x 96 x 27



WQ610

Живлення	230 В AC 50
Макс. навантаження	ВЦ(1) A
Вихідний сигнал	OpenTherm або безпотенційне реле COM / NO
Діапазон регулювання температури	5 - 33,5°C
Точність температури	0,1°C або 0,5°C
Алгоритм управління	ITLC або гістерезис: $\pm 0,25^\circ\text{C}$ або $\pm 0,5^\circ\text{C}$
Підключення	дротове
Розміри [мм]	86 x 86 x 28

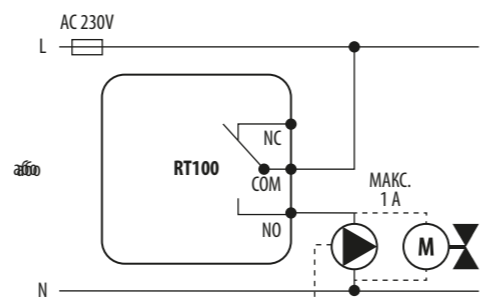
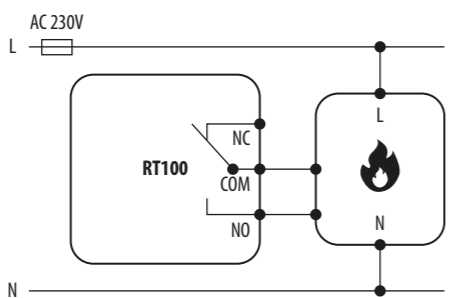


IT300

Живлення	2 x AAA лужні батарейки
Зв'язок	Безпроводний, 868 МГц
Розміри [мм]	76 x 76 x 22

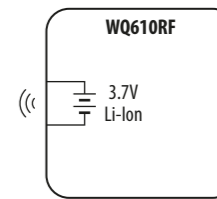
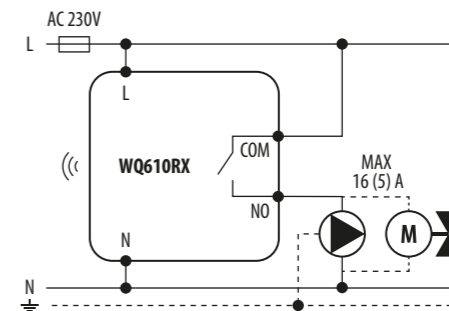
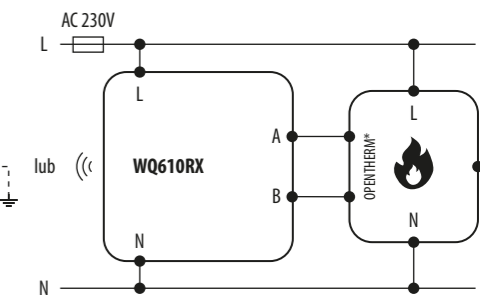
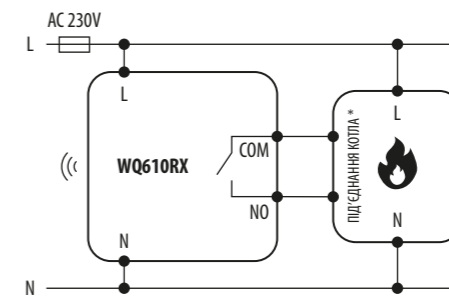
RT100

Макс. навантаження	1 A
Вихідний сигнал	NO/COM/NC
Діапазон регулювання температури	10 - 30°C
Зв'язок	Дротовий
Розміри [мм]	80 x 80 x 40



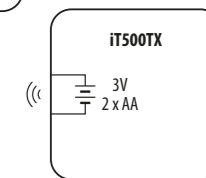
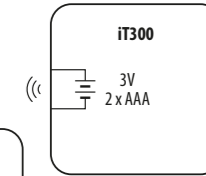
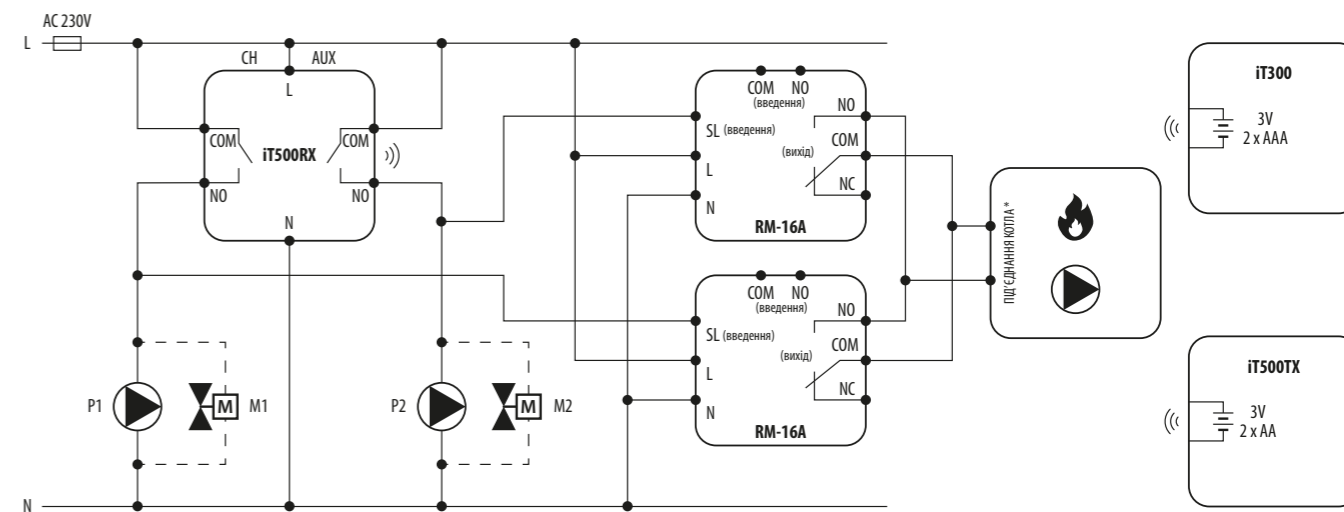
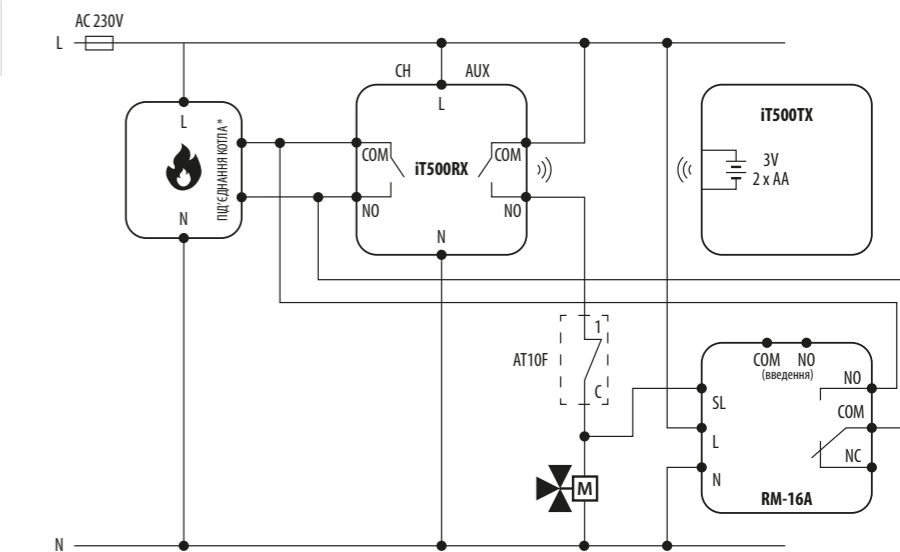
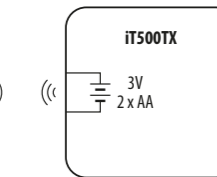
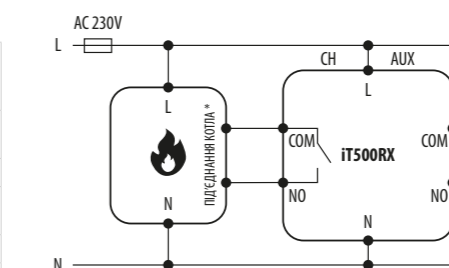
WQ610RF

Живлення	Вбудована Li-Ion батарея 3,7 В
Блок живлення приймача	230 В AC 50 Гц
Максимальне навантаження приймача	16 (5) A
Вихідний сигнал	OpenTherm або безпотенційне реле COM / NO
Діапазон регулювання температури	5 - 33,0°C
Точність температури	0,1°C або 0,5°C
Алгоритм управління	ITLC або гістерезис: $\pm 0,25^\circ\text{C}$ або $\pm 0,5^\circ\text{C}$
Бездротовий зв'язок	зв'язок, 2,4 ГГц
Розміри [мм]	Передавач: 86 x 86 x 11 Приймач: 96 x 96 x 27



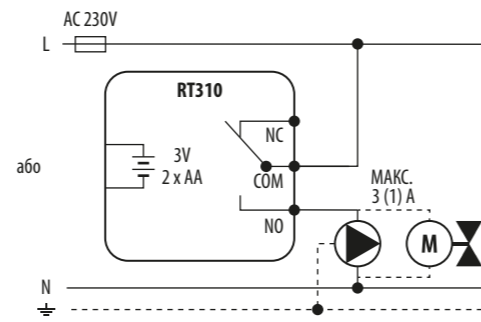
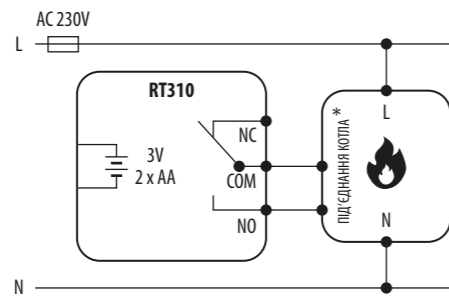
IT500

Живлення	IT500TR: 2 x AA лужні батарейки ITG500: 5В DC IT500RX: 230В AC 50 Гц
Макс. навантаження	CH1: 16 (5) A CH2: 5 (3) A
Вихід	2 x реле NO/NO/COM
Діапазон регулювання температури	5 - 35°C
Точність відображення темп.	0,1°C або 0,5°C
Алгоритм управління	TRP або Гістерезис: $\pm 0,25^\circ\text{C}$ або $\pm 0,5^\circ\text{C}$
Зв'язок	Бездротовий, 868 МГц
Розміри [мм]	IT500TR: 128 x 95 x 30 ITG500: 39 x 91 x 25, антена: 70 IT500RX: 145 x 100 x 35



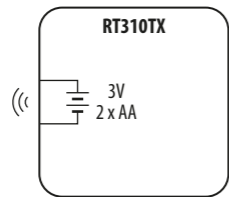
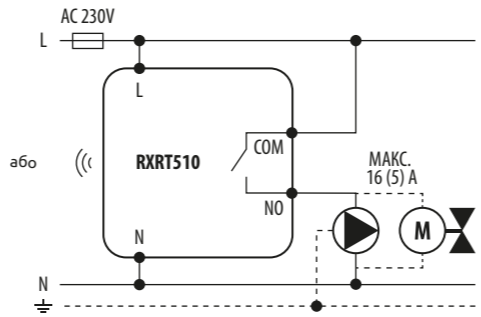
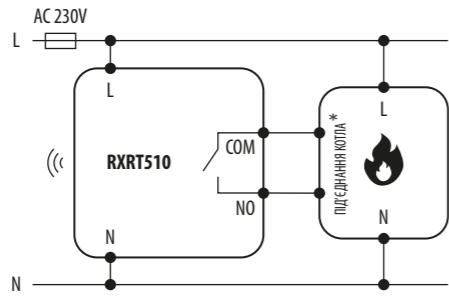
RT310

Живлення	2 x AA лужні батарейки
Макс. навантаження	3 (1) A
Вихідний сигнал	Реле NO/COM/NC
Діапазон регулювання температури	5 - 35°C
Точність відображення темп.	0,1°C або 0,5°C
Алгоритм управління	ТPI або Гістерезис: ±0,25°C
Зв'язок	Дротовий
Розміри [мм]	96 x 96 x 27



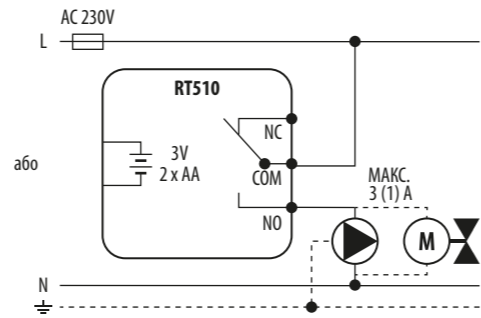
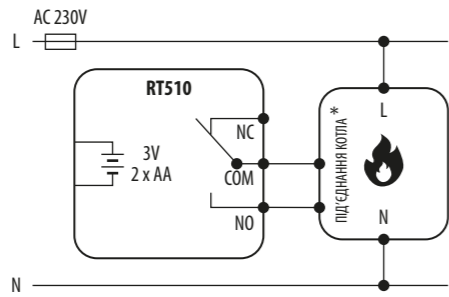
RT310RF

Живлення передавача	2 x AA лужні батарейки
Живлення приймача	230В AC 50 Гц
Макс. навантаження	16 (5) A
Вихідний сигнал	Реле NO/COM
Діапазон регулювання температури	5 - 35°C
Точність відображення темп.	0,1°C або 0,5°C
Алгоритм управління	ТPI або Гістерезис: ±0,25°C
Модель приймача	RXRT510
Зв'язок	Бездротовий, 868 МГц
Розміри [мм]	передавач: 96 x 96 x 27 приймач: 96 x 96 x 27



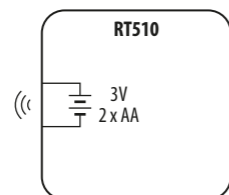
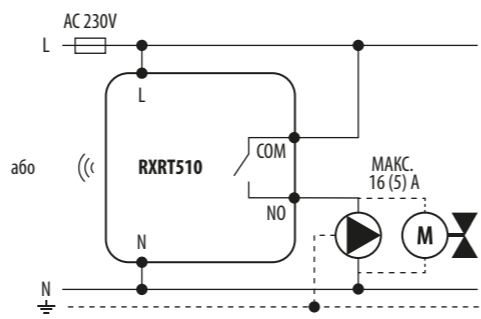
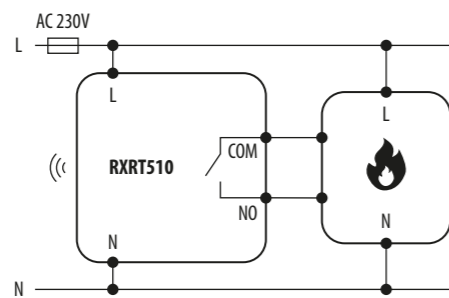
RT510

Живлення	2 x AA лужні батарейки
Макс. навантаження	3 (1) A
Вихідний сигнал	Реле NO/COM/NC
Діапазон регулювання температури	5 - 35°C
Точність відображення темп.	0,1°C або 0,5°C
Алгоритм управління	ТPI або Гістерезис: ±0,25°C
Зв'язок	Провідний
Розміри [мм]	120 x 96 x 27



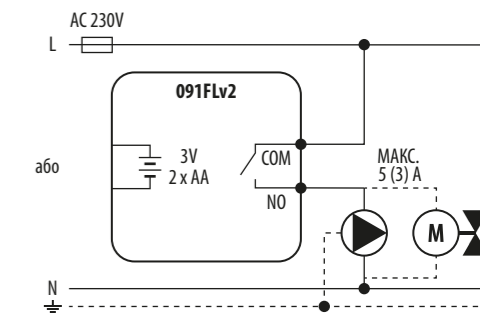
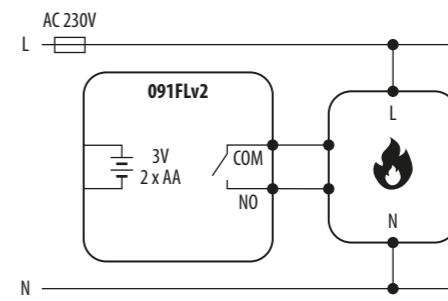
RT510RF

Живлення передавача	2 x AA лужні батарейки
Живлення приймача	230В AC 50 Гц
Макс. навантаження	16 (5) A
Вихідний сигнал	Реле NO/COM
Діапазон регулювання температури	5 - 35°C
Точність відображення темп.	0,1°C або 0,5°C
Алгоритм управління	ТPI або Гістерезис: ±0,25°C
Модель приймача	RXRT510
Зв'язок	Бездротовий, 868 МГц
Розміри [мм]	передавач: 120 x 96 x 27 приймач: 96 x 96 x 27



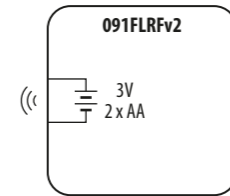
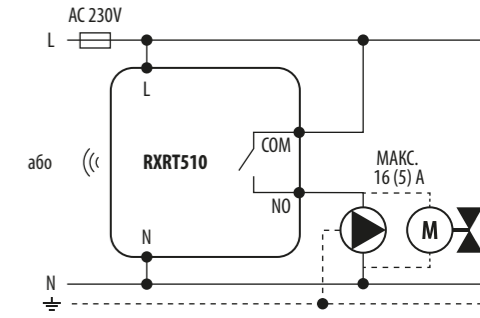
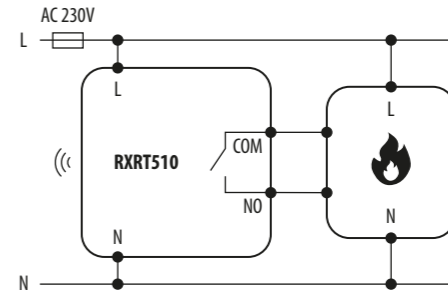
091FLv2

Живлення	2 x AA лужні батарейки
Макс. навантаження	5 (3) A
Вихідний сигнал	Реле без напруги NO/COM
Діапазон регулювання температури	5 - 30°C
Точність відображення темп.	0,2°C
Алгоритм управління	Гістерезис ±0,25°C або ±0,5°C
Зв'язок	Дротовий
Розміри [мм]	154 x 80 x 30



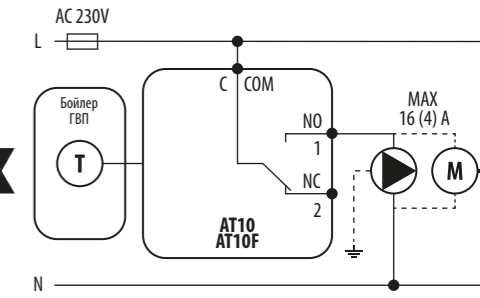
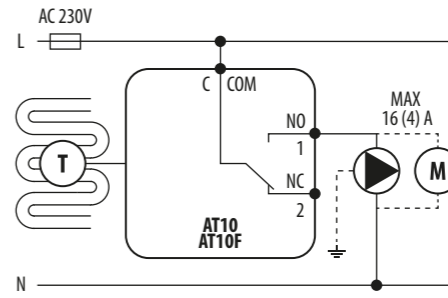
091FLRFv2

Живлення передавача	2 x AA лужні батарейки
Живлення приймача	230В AC 50 Гц
Макс. навантаження	16 (5) A
Вихідний сигнал	Реле без напруги NO/COM
Діапазон регулювання температури	5 - 30°C
Точність відображення темп.	0,2°C
Алгоритм управління	Гістерезис ±0,25°C або ±0,5°C
Зв'язок	ББездротовий, 868 МГц
Розміри [мм]	передавач: 154 x 80 x 30 приймач: 96 x 96 x 27



AT10

Живлення	230В AC 50 Гц
Макс. навантаження	16 (4) A
Вихідний сигнал	контакти NO/COM/NC
Діапазон регулювання температури	30 - 90°C
Розміри [мм]	105 x 45 x 50



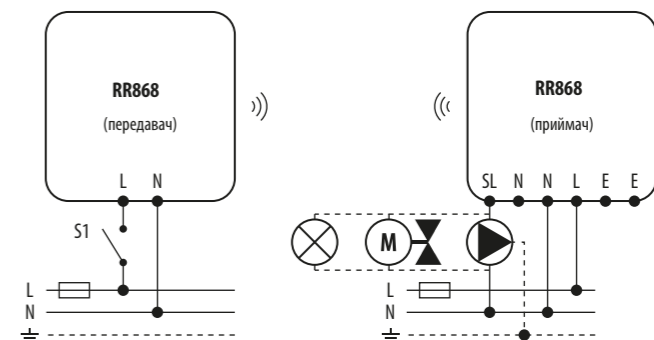
Коли T < Tзад - Замкнутий,
Коли T > Tзад Відкритий

AT10F

Живлення	230В AC 50 Гц
Макс. навантаження	16 (4) A
Вихідний сигнал	контакти NO/COM/NC
Діапазон регулювання температури	30 - 90°C
Розміри [мм]	105 x 45 x 50 довж. капілярної трубки 1200 Ø капілярної трубки: 7

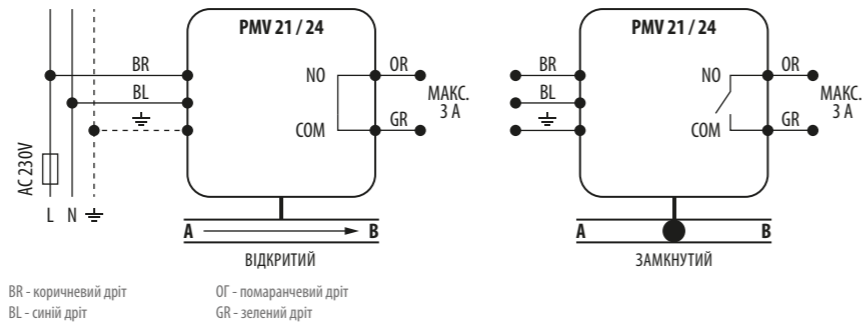
RR868

Живлення	230В AC 50 Гц
Макс. навантаження приймача	5 (3) A
Вихідний сигнал приймача	230 В AC
Зв'язок	Бездротовий, 868 МГц
Розміри передавача та приймача [мм]	45 x 45 x 20
Розміри корпусу передавача та приймача [мм]	84 x 84 x 28



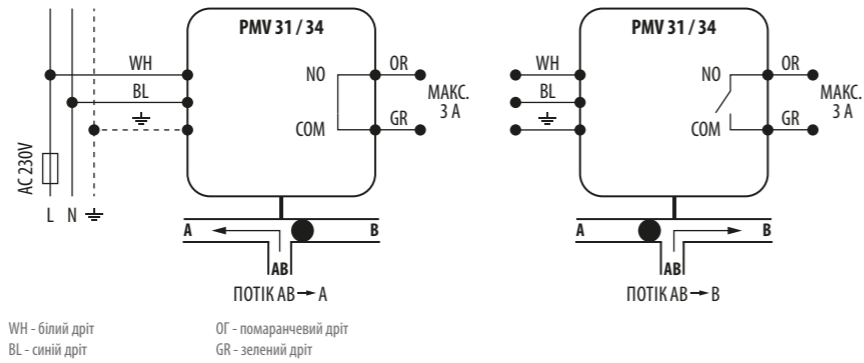
PMV21 / PMV24

Живлення	230В AC 50Гц
Макс. навантаження	3 А
Споживання електроенергії	6 Вт
Вихід	Контакти NO/COM
Діапазон температури рідини	5°C - 88°C
Максимальний статичний тиск	8,6 бар
Диференціальний тиск	1" - 0,8 бар / 3/4" - 0,6 бар
Клас захисту	IP20
Розміри [мм]	87 x 55 x 60



PMV31 / PMV34

Живлення	230В AC 50Гц
Макс. навантаження	3 А
Споживання електроенергії	6 Вт
Вихід	Контакти NO/COM
Діапазон температури рідини	5°C - 88°C
Максимальний статичний тиск	8,6 бар
Диференціальний тиск	1" - 0,8 бар / 3/4" - 0,6 бар
Клас захисту	IP20
Розміри [мм]	87 x 55 x 60



Примітки

ЛЕГЕНДА

	Акумуляторне живлення		Безпровідний зв'язок
L, N	Напруга живлення 230В AC		Насос
	Запобіжник		Привід клапану
COM, NO, NC	Контакти без напруги вихідні		Термодатчик
S, S1, S2	Позначення входу		3-швидкісний вентилятор 230В AC
SL	Вихід напруги 230В AC		Лампочка або інше навантаження
	Нормально відкритий контакт (із замиканням)		Термоелектричний привід
	Нормально закритий контакт (без замикання)		Таймер
	Контакт, що перемикається NC/COM/NO		Зовнішній контакт із замиканням
	Котел - Під'єднання котла* - Контакти в котлі для під'єднання регулятора ON/OFF (відповідно до інструкції котла)		Трансформатор
			Миттєвий контакт (моностабільний) нормально відкритий (із замиканням)

Каталог містить ціни нетто, що діють з 10.06.2024 р.
Каталог не становить торговельної пропозиції в розумінні Цивільного Кодексу.



SALUS Controls входить в склад Computime-Group Limited.

Відповідно до політики розвитку продукції SALUS Controls plc залишає за собою право на зміну специфікації, дизайну і матеріалів, використаних для виробництва, переліченої в цьому каталогу, без попереднього повідомлення.

Офіційний представник в Україні:

03115, м. Київ, вул. Васкула Ореста, буд. 30/32, оф. 111

info@controls.com.ua